

Áreas Termales

INTERNATIONAL GROUP ARTISTAS

VOLUMEN 1



<https://afsimpyexp.wixsite.com/afsimpyexp>

internationalgrou@artistas.com.pt

afsimpyexp@gmail.com

+ 34 696 666 633

+ 351.914 706 047



AREASTERMALES. Nace de una idea de producto innovador dentro del GRUPO DARMA. Como complemento a los productos de las distintas empresas que conforman el Grupo,

AREASTERMALES se especializa en ofrecer productos de exterior en Madera y Brezo diseñados y fabricados pensando en el cliente final.

A pesar de ser una empresa joven, juega con una extensa experiencia en el sector de la madera, brezo y construcción en trabajos realizando grandes proyectos, urbanizaciones, parques temáticos, hoteles, hasta llegar como no al cliente particular.,

El diseño de los productos se basa en ofrecer soluciones viables, económicas y de calidad a las necesidades de los clientes. Todos los productos han sido creados de forma que tengan la posibilidad de entregarse finalizados y listos para su instalación o bien para su montaje en kit, con pre mecanizaciones realizadas para ayudar al cliente que no tiene experiencia.

Son estos puntos los que han hecho que **AREASTERMALES** se consolide en el mercado actual, colaborando activamente con empresas de gran calado a nivel europeo.

La expansión y crecimiento actual de **AREASTERMALES** ha generado la necesidad de presentar nuevas líneas de producto, ofreciendo soluciones al mercado actual,

El Futuro.

Creemos firmemente en la necesidad de adecuar, modernizar y mejorar las zonas naturales y verdes. Nos tomamos muy en serio el respeto por el medio ambiente y la capacidad de nuestros productos de adaptarse al medio de instalación, ya sean parques públicos o espacios privados.

Evolucionamos constantemente en los productos y sus acabados para dar alternativas reales y factibles al mercado, y conseguir de esta forma cumplir con nuestros propios objetivos e ideales.

Madera...

Seguramente, la madera laminada es una de las bases de nuestras estructuras. Esta madera constituye una de las mayores innovaciones del sector, convirtiendo la madera en un producto muy versátil con posibilidades infinitas para la construcción de estructuras, pérgolas, elementos curvos, etc...

El laminado genera un producto de gran resistencia y fiabilidad, disminuyendo en gran medida la aparición de grietas.

Aun así, la madera maciza es un material muy usado en decoración. Vallados, postes, mobiliario rústico... son productos perfectos para la aplicación de este tipo de madera.

Es importante saber la naturaleza del material y tener en cuenta que se agrieta de forma natural.

Nuestro departamento de I+D se encuentra en constante implantación de materiales de nueva generación y nuevos sistemas constructivos que nos permiten mejorar calidades, costes y la durabilidad de nuestros productos. La utilización de prefabricados de GARNICA y nuevos acabados de madera y lasures son los que consiguen dar un plus extra a nuestros productos.

Nuestros Centros.

AREASTERMALES cuenta con la maquinaria necesaria para mecanizar y tratar todos los productos de nuestra marca.

Comprometidos con el medio ambiente.

garnica
Challenge the ordinary



MOBILIARIO URBANO

Resumen de secciones

- Mobiliario Rústico
- Vallado Rústico
- Serie Pic-nic
- Serie Eco
- Serie Curva
- Paneles y Atriles
- Cubre contenedores
- Biondas
- Marquesinas
- Aparca bicis
- Circuito bicis
- Serie playa



SERIE

MOBILIARIO RÚSTICO



BANCO RÚSTICO
BA-5



BANCO MEDIO ROLLIZO
BA-7



BANCO IPN
BA-9



BANCO LAMINADO
BA-10



PAPELERA ALCAYNA
PR-1



PAPELERA ALBERCA
PR-2



PAPELERA VALLE
PR-3



PAPELERA HEXAGONAL
PR-4



PAPELERA NATURA
PR-10



PAPELERA CARAVACA
PR-11



JARDINERA BOX
JB - JB-2 - JB-3



JARDINERA TROPICAL
JRT-2E /JRT-3E/JCT-2E/JCT-4E



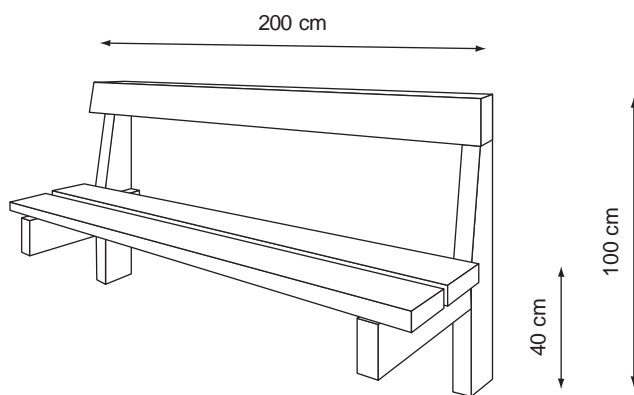
JARDINERA CARTAGENA
JCA-1



JARDINERA CARAVACA
JCR-1

BANCO RÚSTICO

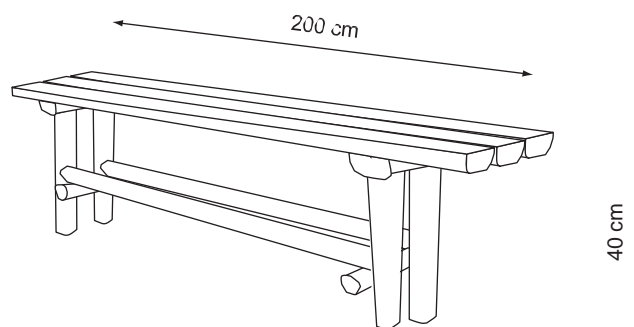
BA-5 Madera pino tratado autoclave



BANCO MEDIO ROLLIZO

SERIE
MOB.RÚSTICO

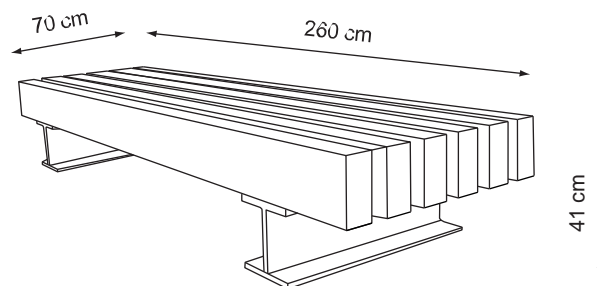
Rollizo de pino tratado autoclave BA-7



BANCO IPN

BA-9

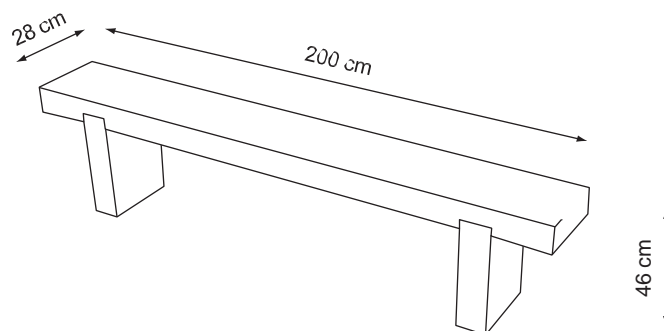
Madera pino tratado autoclave
estructura principal perfil IPN acabado oxirón



BANCO LAMINADO

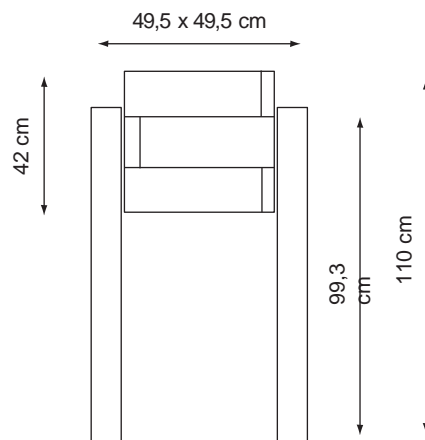
SERIE
MOB.RÚSTICO

Madera laminada tratada en autoclave BA-10



PAPELERA ALCAYNA

PR-1 Madera pino tratado autoclav.

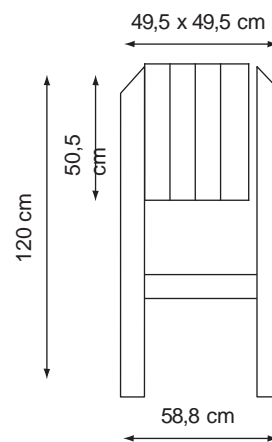


PAPELERA ALBERCA

SERIE
MOB. RÚSTICO

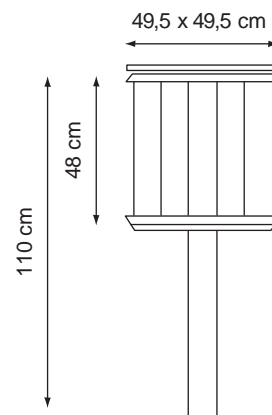
Madera pino tratado autoclave.

PR-2



PAPELERA VALLE

PR-3 Madera pino tratado autoclave.
con tapa de madera.

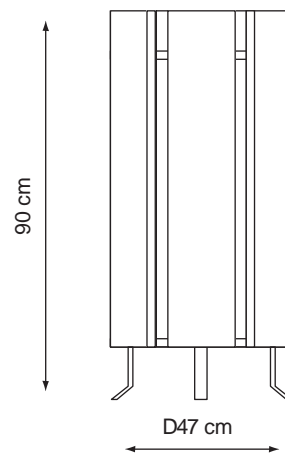


PAPELERA HEXAGONAL

SERIE
MOB. RÚSTICO

Madera pino tratado autoclave.
estructura de pletina de hierro lacado.

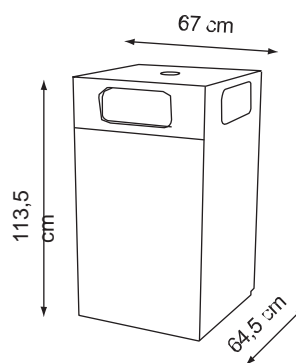
PR-4



PAPELERA NATURA

PR-10

Madera pino tratado autoclave.
estructura de perfil de acero galvanizado con cubo interior
plancha superior con cenicero metálico (opcional)

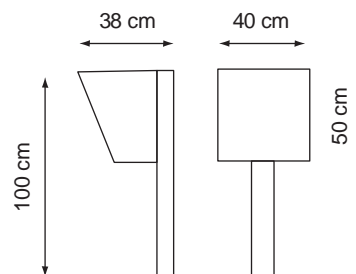
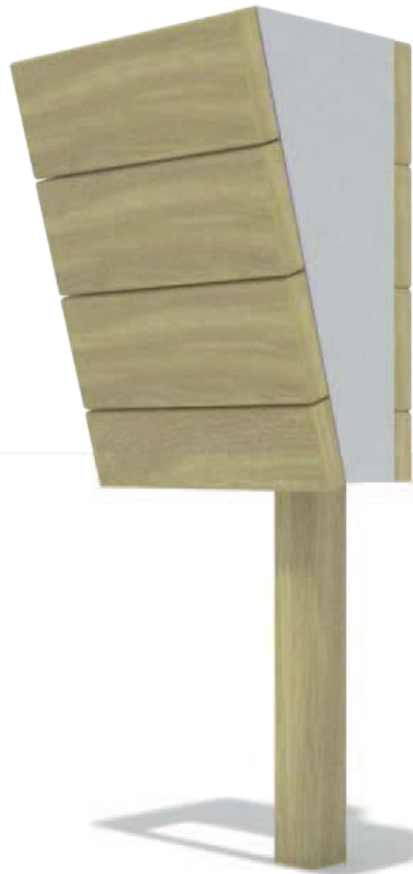


PAPELERA CARAVACA

SERIE
MOB. RÚSTICO

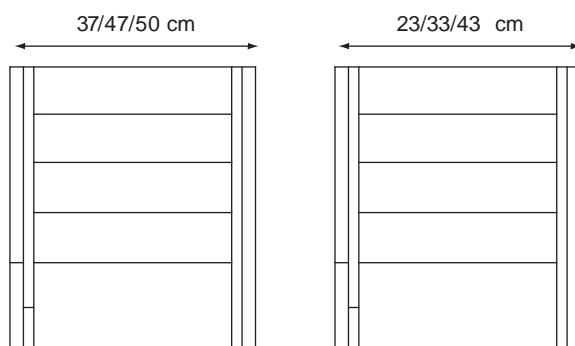
Madera pino tratado autoclave.
Chapa acero galvanizada.

PR-11



JARDINERA BOX

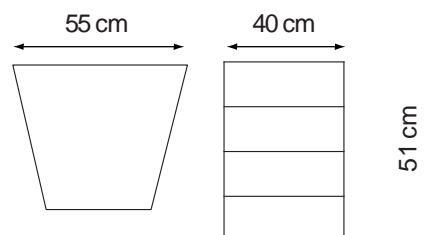
JB	37 x 23 cm.
JB-2	47 x 33 cm.
JB-3	50 x 43 cm.
	Madera de abeto
	Opción lasur al agua



JARDINERA CARAVACA

Madera de pino tratado autoclave.
Chapa de acero galvanizado.

JCR-1

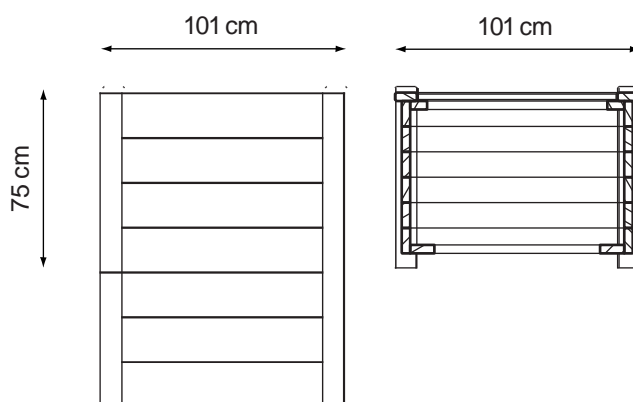


SERIE
MOB. RÚSTICO

JARDINERA CARTAGENA

JCA-1

101 x 101 x 75 cm.
Madera tropical

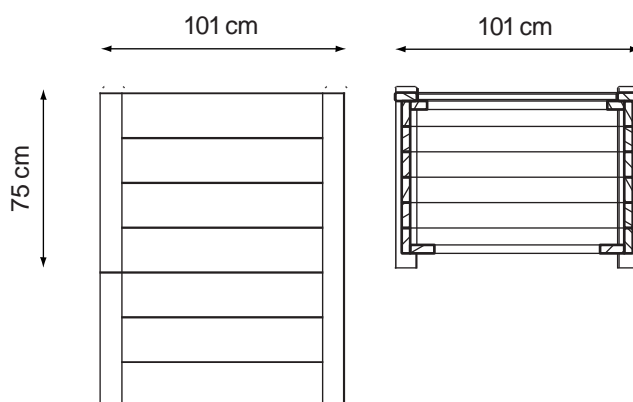


JARDINERA TROPICAL

SERIE
MOB. RÚSTICO

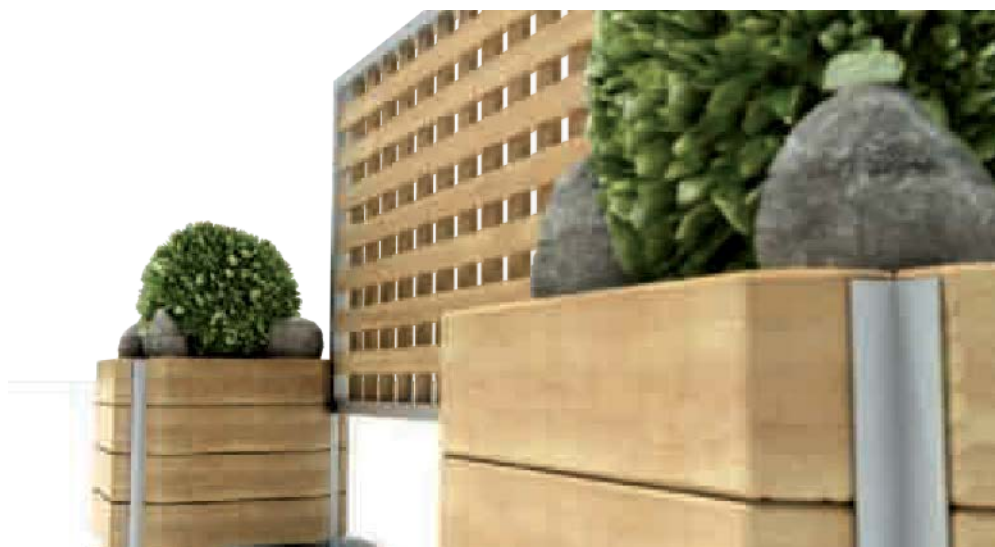
100 x 50 x 48 cm.
150 x 50 x 62 cm.
50 x 50 x 48 cm.
100 x 100 x 62 cm.
Madera tropical

JRT-2E
JRT-3E
JCT-2E
JCT-4E



PRODUCTOS ESPECIALES

adaptación de productos al proyecto del cliente
creación de nuevos productos adaptados a entorno de instalación
aplicación de nuevos materiales o acabados







SERIE **VALLADO RÚSTICO**

elementos de seguridad para senderos, caminos, recorridos, rutas o paisajes. Fabricados todos ellos de maderatratada, el estilo rústico es un complemento perfecto para terminar de definir las vistas del entorno.



SIERRANEVADA
V02



NAVACERRADA
V01



CAZORLA
V04



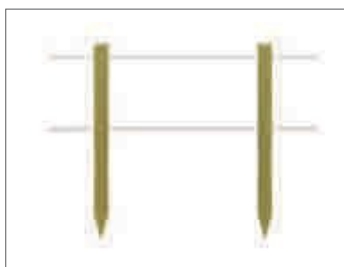
PICOS DE EUROPA
V03



SAN ANDRÉS
V06



PIRINEOS
V05



CARRASCOY
V21



PEÑA VIEJA
V20



VALI
V09



JARDÍN
V08



VERA
V10



VARNA
V11



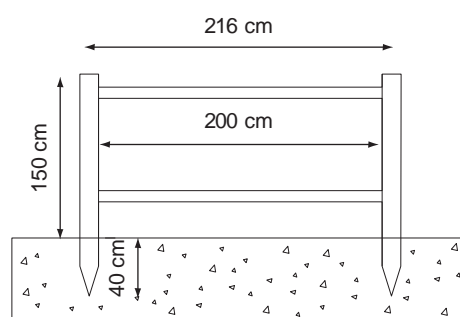
VANIA P.
V12



GUARDA
V13 - V14

SIERRA NEVADA

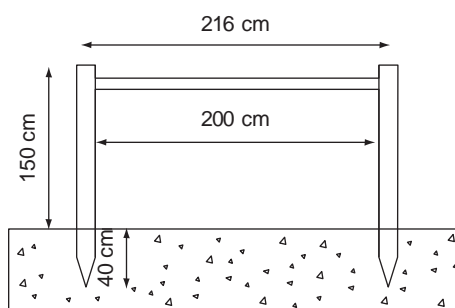
V02 Agujeros modular
Madera pino tratado autoclav.



NAVACERRADA

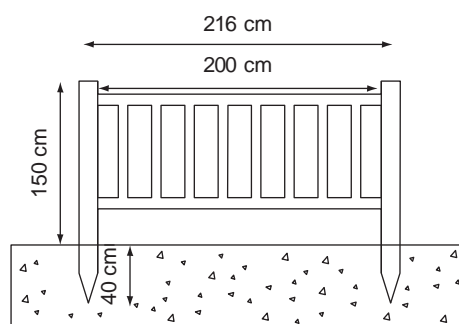
Agujeros modular.
Madera pino tratado autoclave.

V01



CAZORLA

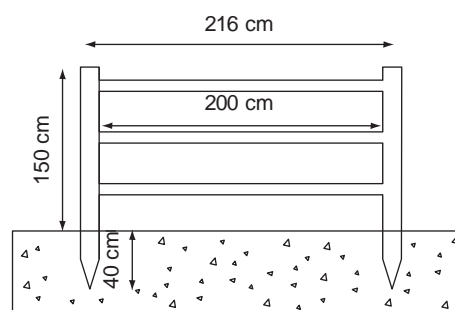
V04 Agujeros modular
Madera pino tratado autoclav.



PICOS DE EUROPA

Agujeros modular Madera
pino tratado autoclav.

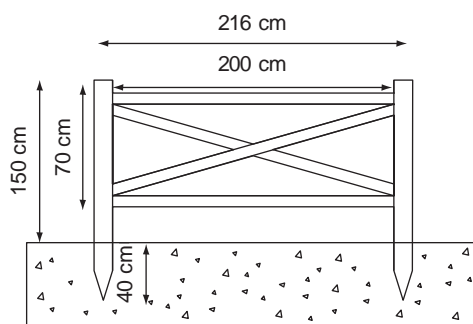
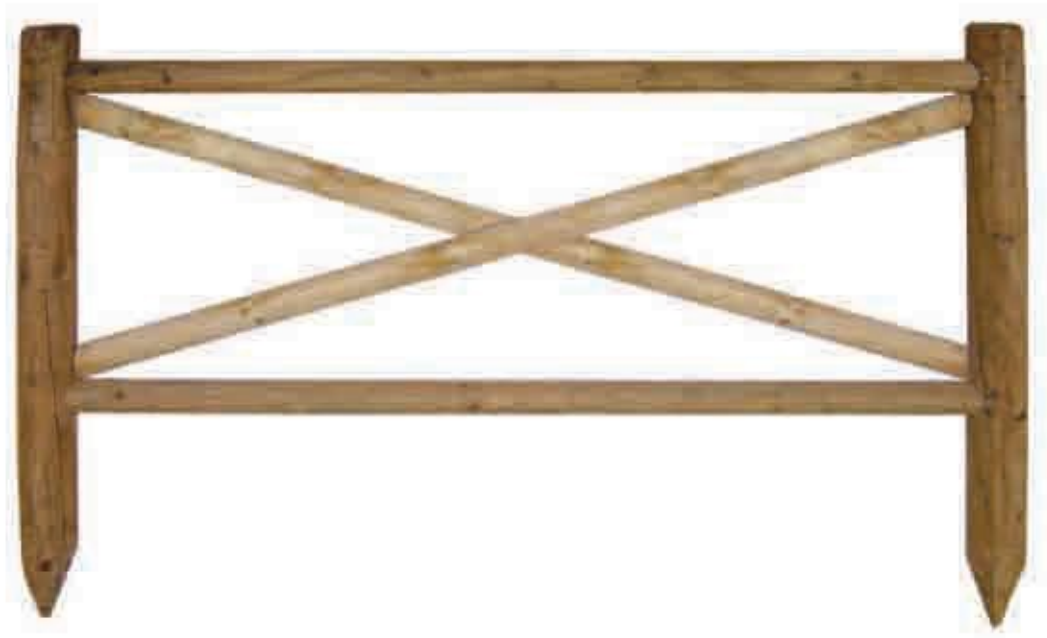
V03



SAN ANDRÉS

V06

Agujeros modular
Madera pino tratado autoclav.

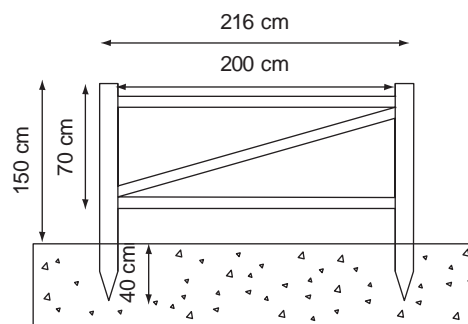
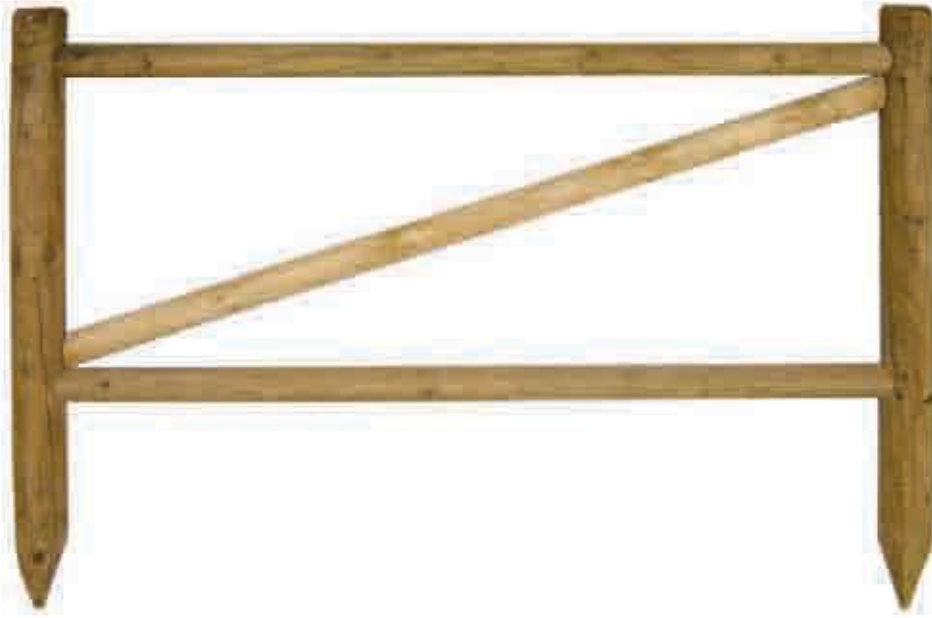


PIRINEOS

SERIE
VALLAS

Agujeros modular
Madera pino tratado autoclave.

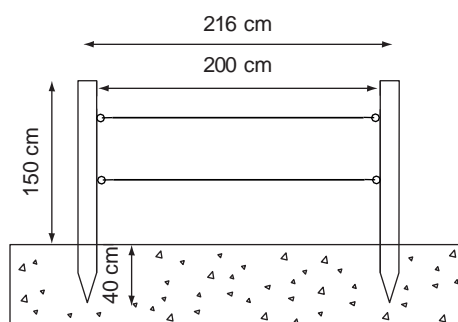
V05



CARRASCOY

V21

Cable acero 9 mm.
Madera pino tratado autoclav.

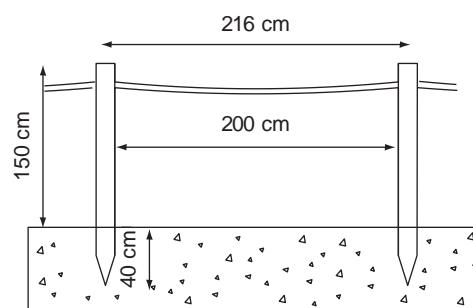


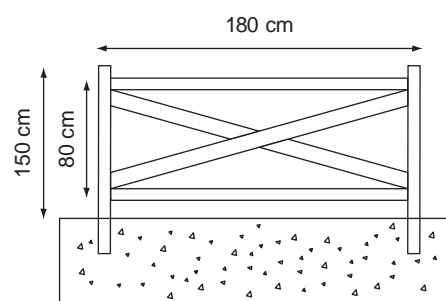
PEÑAVIEJA

SERIE
VALLAS

Cuerda diam. 32 mm.
Madera pino tratado autoclav.

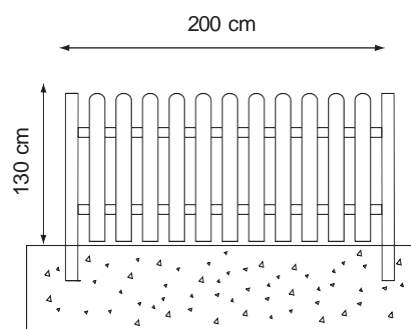
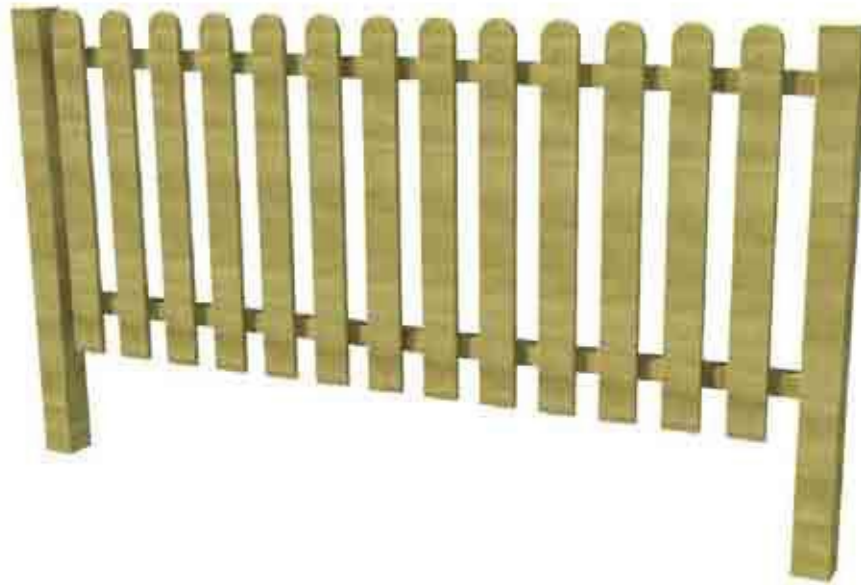
V20



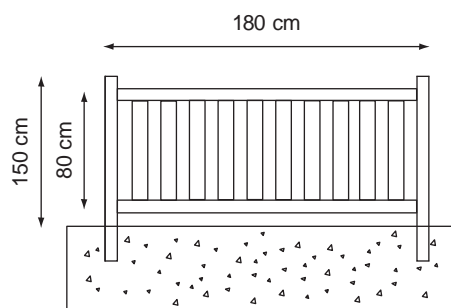


JARDÍN

Madera pino tratado autoclave. V08

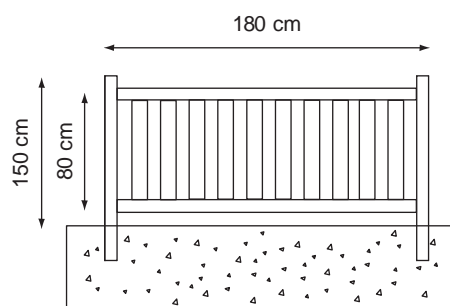


V10 Madera pino tratado autoclave.



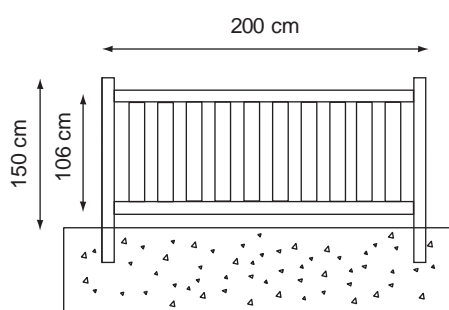
VARNA

Madera pino tratado autoclave. V11



VANIA P.

V12 Madera pino tratado autoclav.



GUARDA

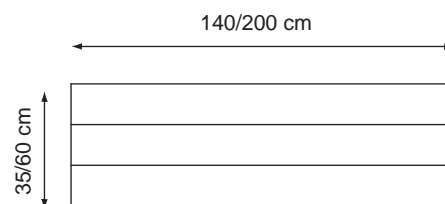
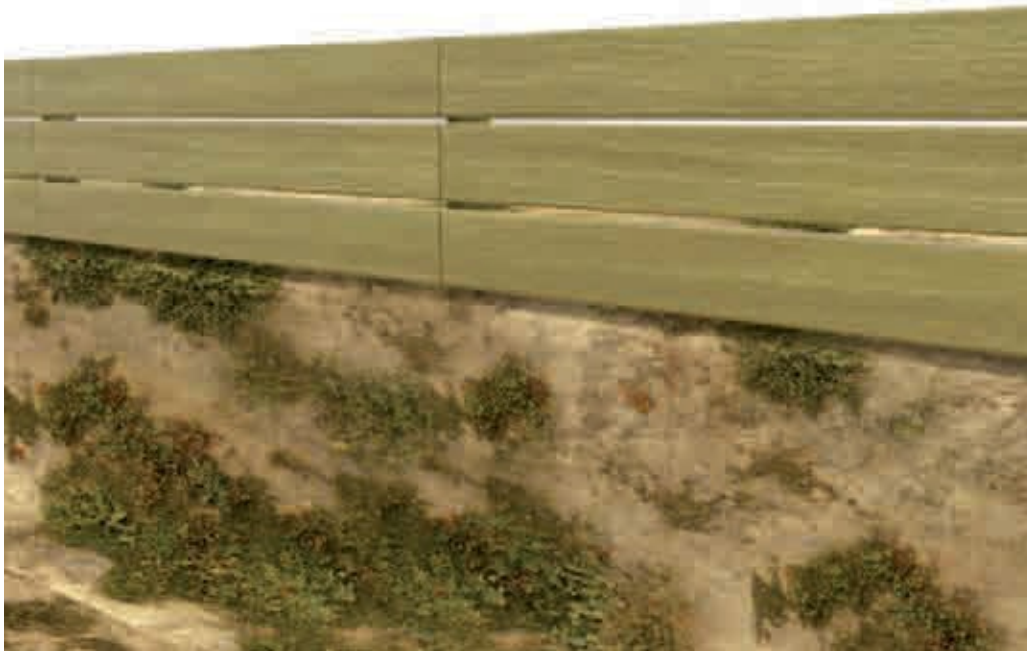
200 x 60

V13

140 x 35

V14

Madera pino tratado autoclav.



ESPECIALES

adaptación al terreno o entorno



SERIE
VALLAS

ESPECIALES

adaptación al terreno o entorno



ESPECIALES

adaptación al terreno o entorno



ESPECIALES

adaptación al terreno o entorno





SERIE
PIC-NIC

mobiliario rústico de estilo clásico. Es una de las series básicas e indispensables debido a su durabilidad y adaptación al entorno.



BANCO PIC-NIC RESPALDO
BA-1 / BA-2



BANCO PIC-NIC
BA-3 / BA-4



MESA PIC-NIC
ME-1 / ME-2



PAPELERA PIC-NIC
PR-5 / PR-6

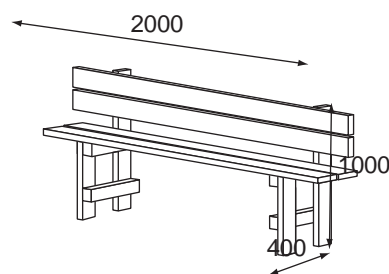


JARDINERA PIC-NIC
JP-1 / JP-2

BANCO PIC-NIC CON RESPALDO

SERIE
PIC-NIC

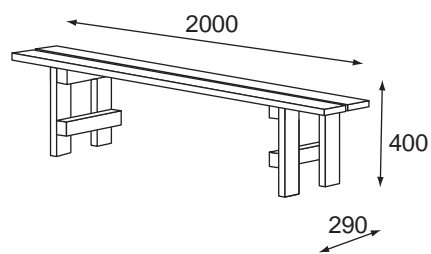
de pino tratado BA-1
de maderatropical BA-2



SERIE
PIC-NIC

BANCO PIC-NIC

BA-3 de pino tratado
BA-4 de maderatropical

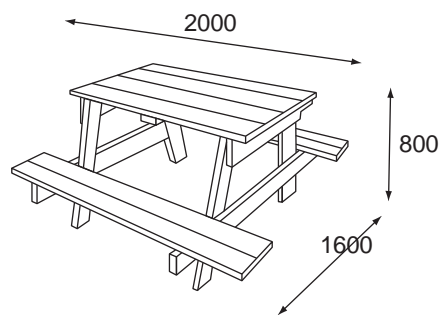


MESA PIC-NIC

SERIE
PIC-NIC

de pino tratado
de maderatropical

ME-1
ME-2

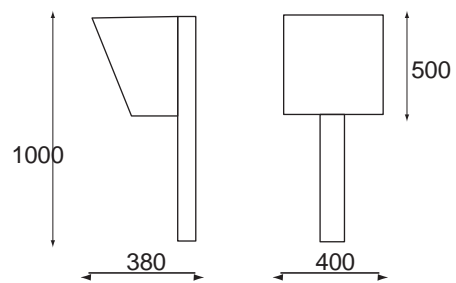


PAPELERA PIC-NIC

SERIE
PIC-NIC

de pino tratado
de maderatropical

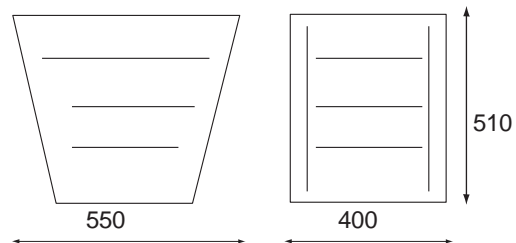
PR-5
PR-6



SERIE
PIC-NIC

JARDINERA PIC-NIC

JP-1 de pino tratado
JP-2 de maderatropical





SERIE **ECO**

serie de estilo neo-rústico, de líneas rectas y marcadas y con una gran limpieza visual. Esta línea se adapta perfectamente tanto en entornos rústicos como urbanos, consiguiendo a través de su diseño un valor añadido extraordinario.



BANCO ESTÁNDAR
MECOB-01



BANCO RESPALDO
MECOB-02



BANCO RESPALDO DOBLE
MECOB-03



BANCO RESPALDO JARDINERA
MECOB-04



BANCO RESPALDO X2 JARDINERA
MECOB-05



BANCO INDIVIDUAL
MECOB-05



MESA ESTÁNDAR
MECOM-01



MESA MINUS
MECOM-02



PAPELERA
MECOP-01



MÓDULO DE RECICLADO
MECOP-02



JARDINERA
MECOJ-01



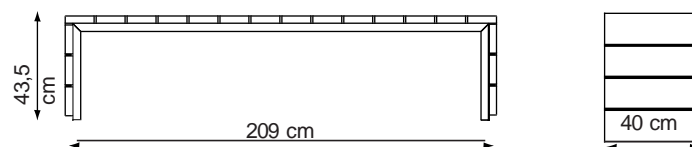
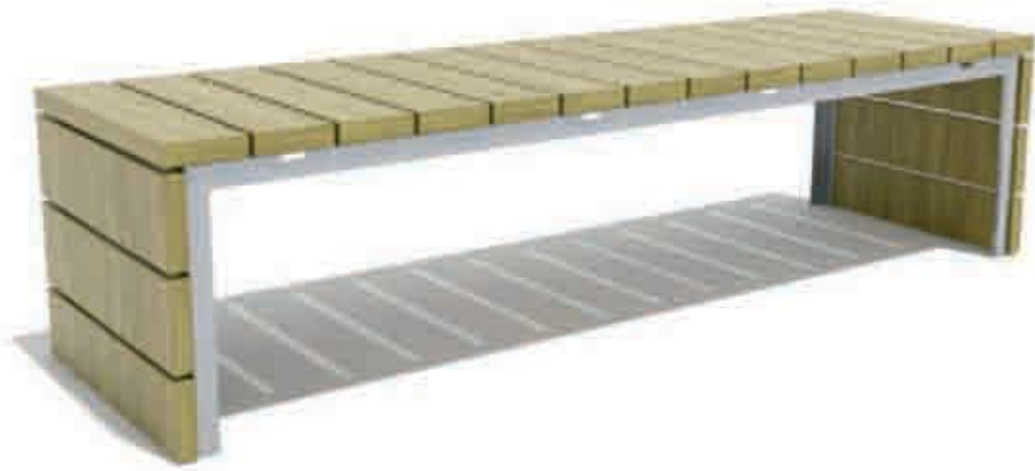
OPCIÓN EORUSTICA
CÓDIGO PRODUCTO- R

BANCO ESTÁNDAR

SERIE
ECO

Madera tratada en autoclave
estructura en L de acero zincado o galvanizado

MECOB-01

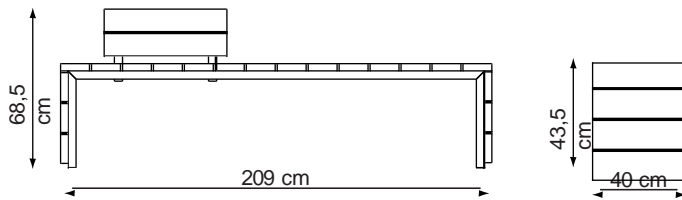


SERIE
ECO

BANCO RESPALDO

MECOB-02

Madera tratada en autoclave
estructura en L de acero zincado o galvanizado

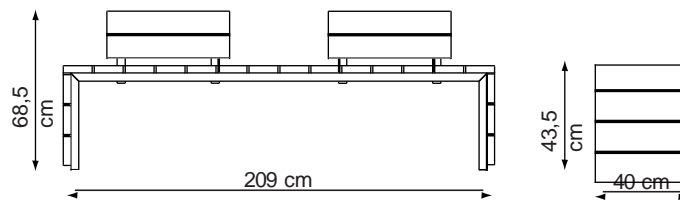


BANCO RESPALDO DOBLE

SERIE
ECO

Madera tratada en autoclave
estructura en L de acero zincado o galvanizado

MECOB-03

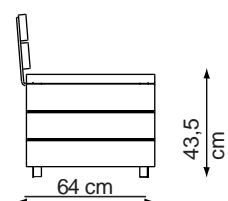
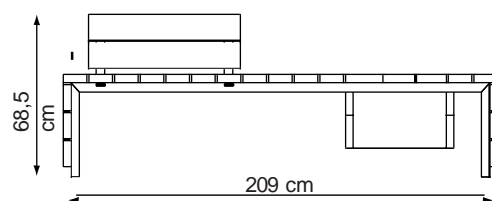


SERIE
ECO

BANCO RESPALDO JARDINERA

MECOB-04

Madera tratada en autoclave
estructura en L de acero zincado o galvanizado

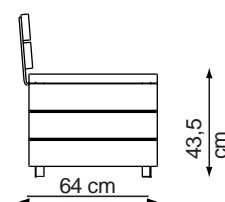
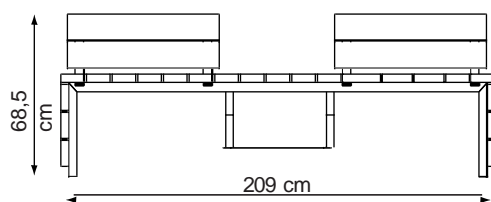


BANCO RESPALDO X2 JARDINERA

SERIE
ECO

Madera tratada en autoclave
estructura en L de acero zincado o galvanizado

MECOB-05

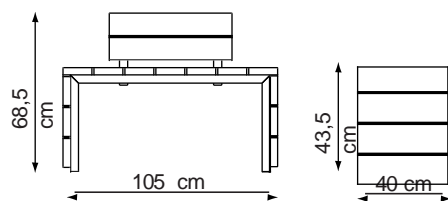


SERIE
ECO

BANCO INDIVIDUAL

MECOB-06

Madera tratada en autoclave
estructura en L de acero zincado o galvanizado

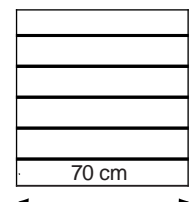
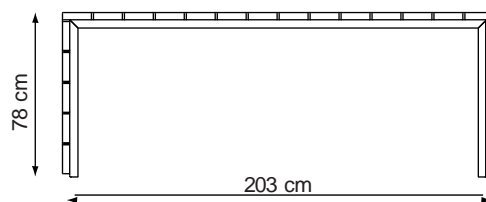
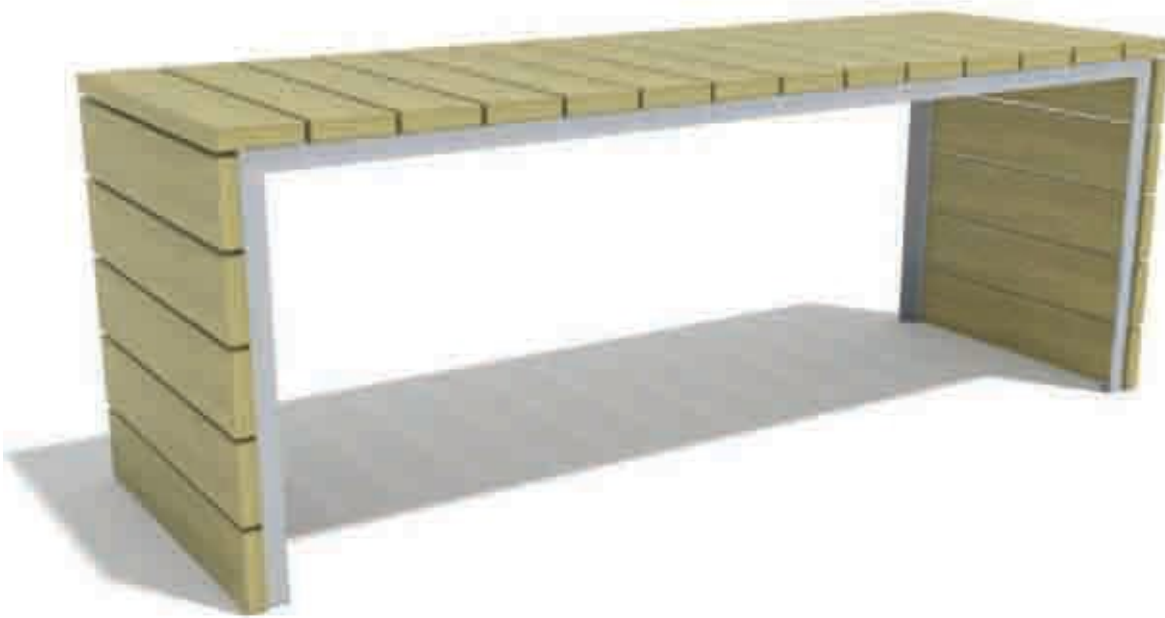


MESA ESTÁNDAR

SERIE
ECO

Madera tratada en autoclave
estructura en L de acero zincado o galvanizado

MECOM-01

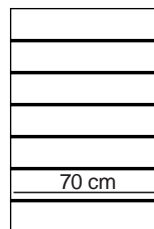
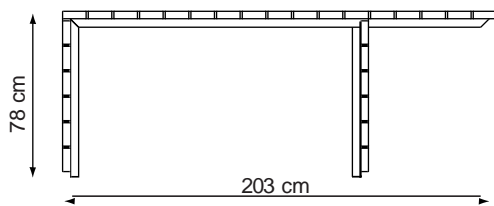
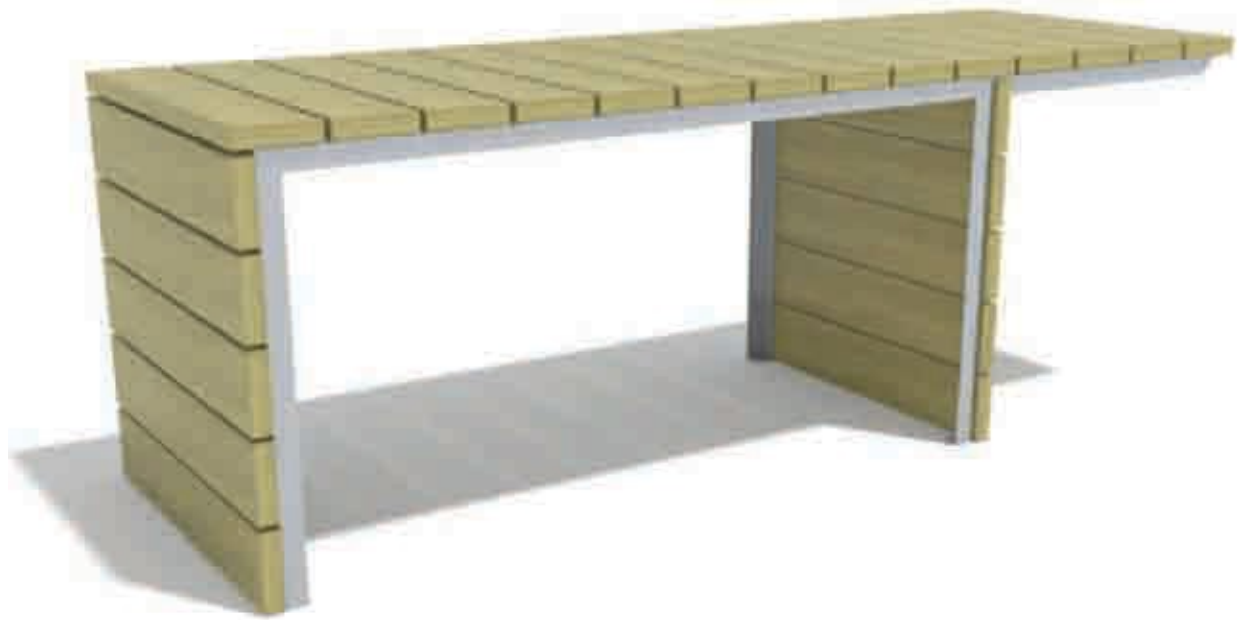


SERIE
ECO

MESA MINUS

MECOM-02

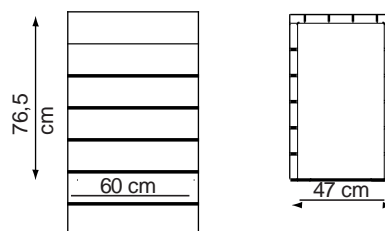
Madera tratada en autoclave
estructura en L de acero zincado o galvanizado



PAPELERA

Madera tratada en autoclave
estructura en L de acero zincado o galvanizado

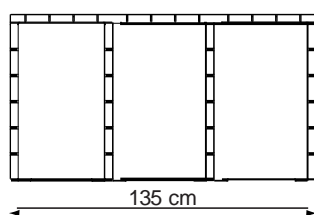
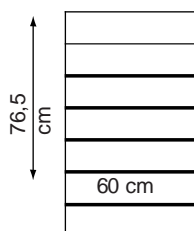
MECOP-01



MÓDULO DE RECICLADO

MECOP-02

Madera tratada en autoclave
estructura en L de acero zincado o galvanizado

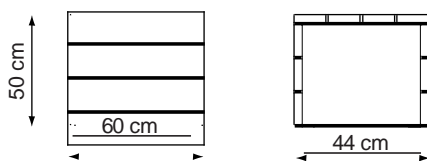


JARDINERA

SERIE
ECO

Madera tratada en autoclave
estructura en L de acero zincado o galvanizado

MECOJ-01

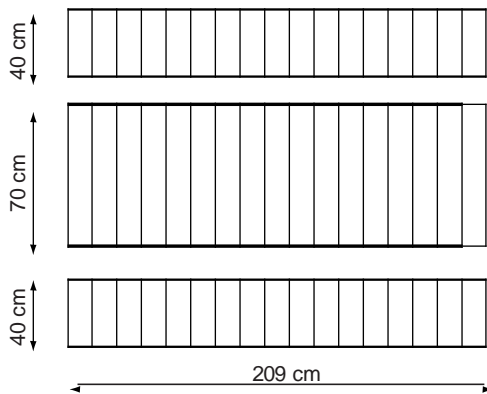
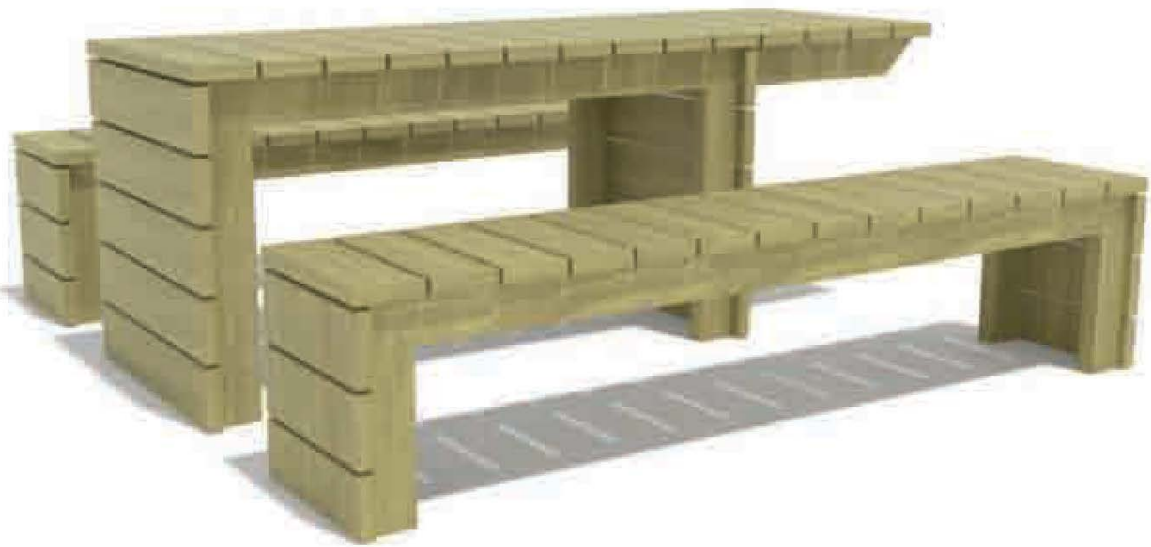


SERIE
ECO

OPCIÓN ECO RÚSTICA

Código producto- R

Madera tratada en autoclave
estructura principal de madera laminada tratada





SERIE **CURVA**

Línea de mobiliario urbano nacida con la finalidad de potenciar el factor estético dentro del entorno rústico. Primando la calidad de los acabados y la novedosa mezcla de materiales, la serie CURVA, permite aplicar un estilo de mobiliario inexistente hasta ahora.



BANCO ESTÁNDAR
MECURB-01



BANCO RESPALDO
MECURB-02



BANCO RESPALDO DOBLE
MECURB-03



BANCO RESPALDO JARDINERA
MECURB-04



BANCO RESPALDO X2 JARDINERA
MECURB-05



BANCO INDIVIDUAL
MECURB-06



MESA ESTÁNDAR
MECURM-01



MESA MINUS
MECURM-02



PAPELERA
MECURP-01



MÓDULO DE RECICLADO
MECURP-02



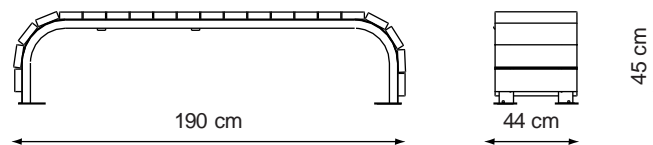
JARDINERA
MECURJ-01

BANCO ESTÁNDAR

SERIE
CURVA

Madera pino tratado autoclave
acabado lasour nogal
estructura tubular de acero zincado o galvanizado

MECURB-01

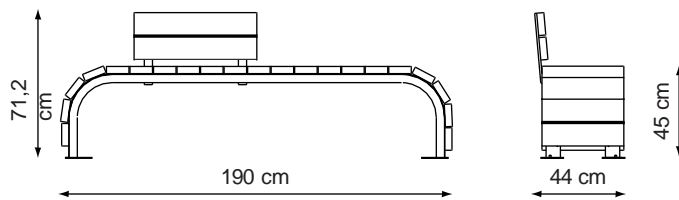


SERIE
CURVA

BANCO RESPALDO

MECURB-02

Madera pino tratado autoclave acabado
lasour nogal
estructura tubular de acero zincado o galvanizado

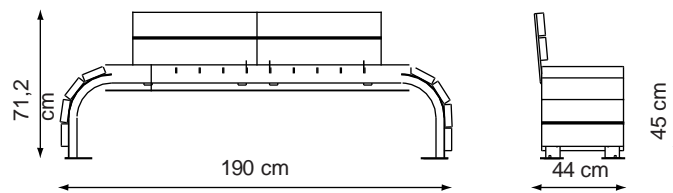


BANCO RESPALDO DOBLE

SERIE
CURVA

Madera pino tratado autoclave
acabado lasour nogal
estructura tubular de acero zincado o galvanizado

MECURB-03

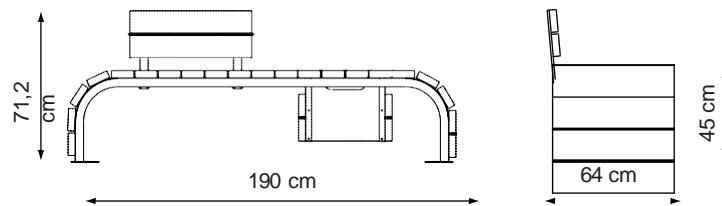


SERIE
CURVA

BANCO RESPALDO JARDINERA

MECURB-04

Madera pino tratado autoclave
acabado lasour nogal
estructura tubular de acero zincado o galvanizado

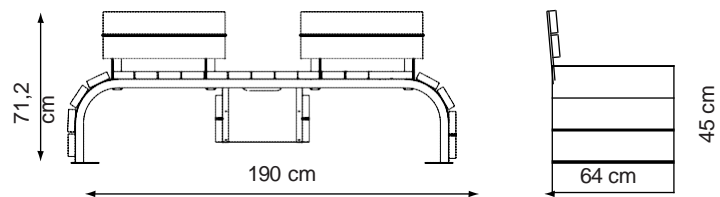


BANCO RESPALDO X2 JARDINERA

SERIE
CURVA

Madera pino tratado autoclave acabado
lasour nogal
estructura tubular de acero zincado o galvanizado

MECURB-05

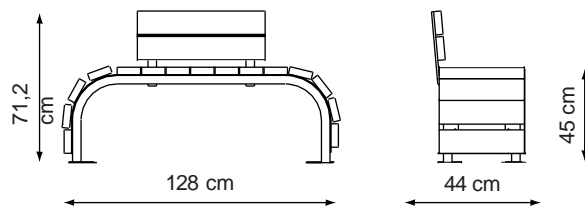


SERIE
CURVA

BANCO INDIVIDUAL

MECURB-06

Madera pino tratado autoclave
acabado lasour nogal
estructura tubular de acero zincado o galvanizado

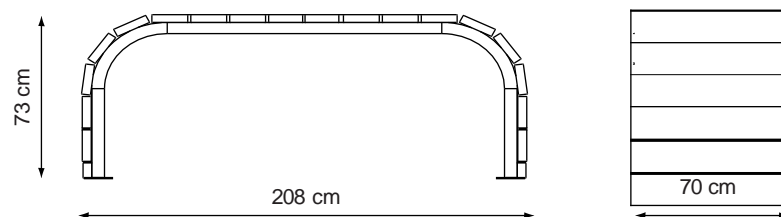


MESA ESTÁNDAR

SERIE
CURVA

Madera pino tratado autoclave
acabado lasour nogal
estructura tubular de acero zincado o galvanizado

MECURM-01

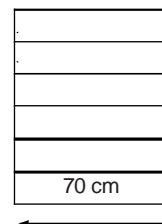
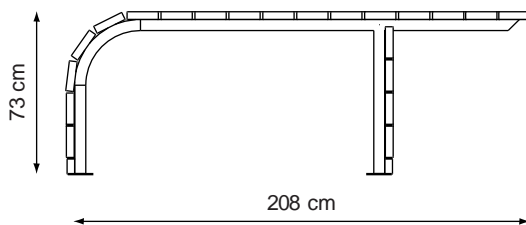


SERIE
CURVA

MESA MINUS

MECURM-02

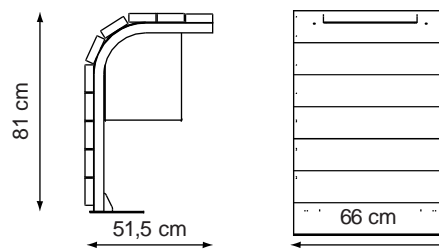
Madera pino tratado autoclave
acabado lasour nogal
estructura tubular de acero zincado o galvanizado



PAPELERA

Madera pino tratado autoclave
acabado lasour nogal
estructura tubular de acero zincado o galvanizado

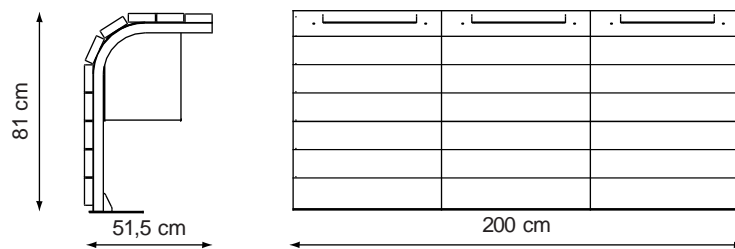
MECURP-01



MÓDULO DE RECICLADO

MECURP-02

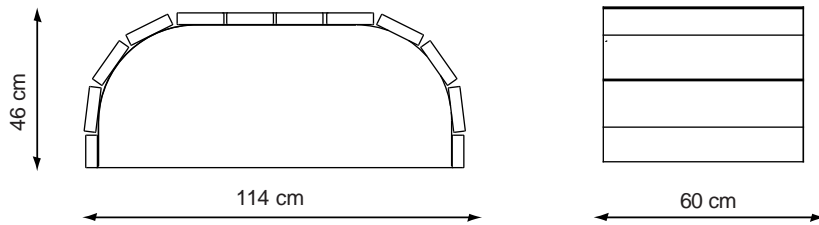
Madera pino tratado autoclave
acabado lasour nogal
estructura tubular de acero zincado o galvanizado



JARDINERA

SERIE
CURVA

Madera pino tratado autoclave. MECURJ-01







SERIE **PANELES Y ATRILES**

Serie de soportes y paneles para la presentación de información e indicación de senderos, rutas o zonas que lo requieran.



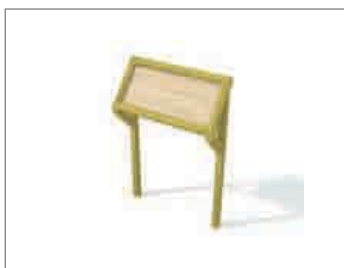
PANEL SIMPLE
PI-1



TEJADILLO
PI-2



2 AGUAS
PI-3



ATRIL
ATR-1



ATRIL 1 PIE
ATR-2



MESA INTERPRETATIVA
ATR/-3



PANEL INDICATIVO MIX
PIC-01 / PIC-02 / PIC-03



MESA INTERPRETATIVA MIX
ATC-01



HITO ECO
HIC-01



HITO MIX
HIC-02



FLECHAS
F-1 / F-2 / F-3 / F-4

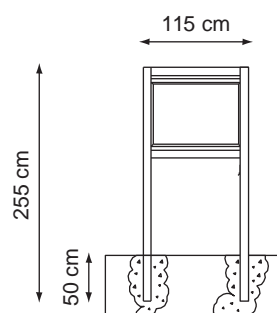


FLECHAS MIX
FC-01 / FC-02

SIMPLE

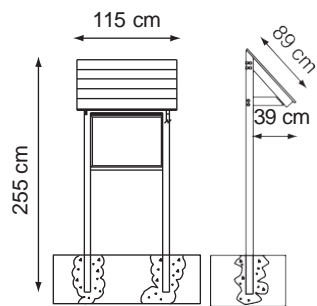
SERIE
PANELES

Madera de pino tratado autoclav. PI-1



TEJADILLO

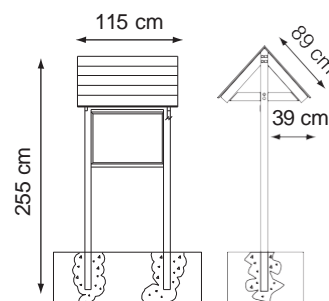
PI-2 Madera de pino tratado autoclav.
posibilidad de impresión directa o vinilo



2 AGUAS

Madera de pino tratado autoclav.
posibilidad de impresión directa o vinilo

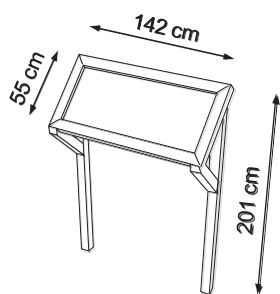
PI-3



SERIE
PANELES

ATRIL

ATR-1 Madera de pino tratado autoclav.

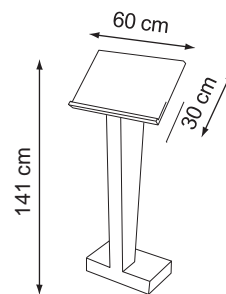


ATRIL1 PIE

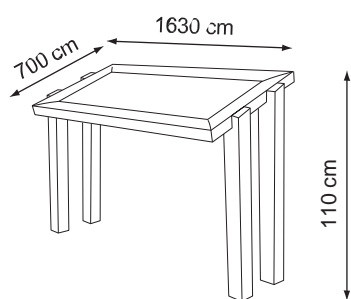
Madera de pino tratado autoclav.

SERIE
PANELES

ATR-2



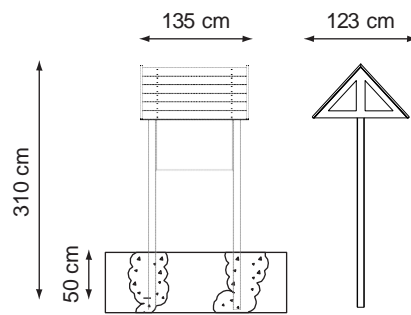
ATR-3 Madera de pino tratado autoclav.



PANEL INDICATIVO MIX

SERIE
PANELES

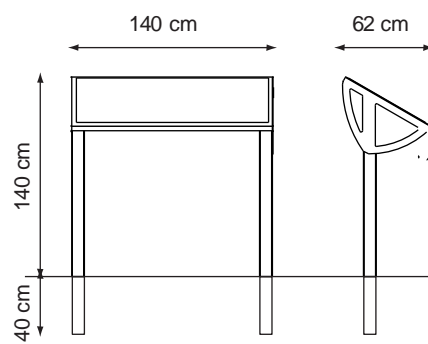
sin tejadillo a 1 PIC-01
 agua PIC-02
a 2 aguas PIC-03



MESA INTERPRETATIVA MIX

ATC-01

Madera de pino tratado autoclav.
acabado de acero según condiciones de entorno o necesidad del cliente información en
vinilo

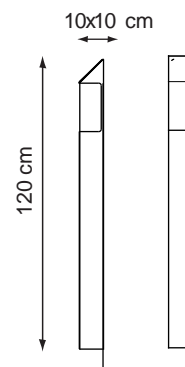


HITO ECO

SERIE PANELES

3 lados HIC-01
3 lados + 45° vertical HIC-03

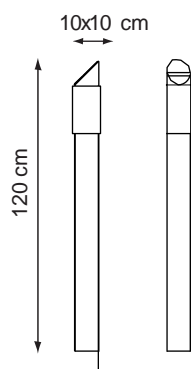
madera tratada lasur nogal
chapa de acero
acabado de acero según condiciones de entorno o necesidad del cliente



HITOMIX

HIC-02 perimetral circular
HIC-05 perimetral circular + 45° vertical

rollizo de madera tratada lasur verde
chapa de acero
acabado de acero según condiciones de entorno o necesidad del cliente



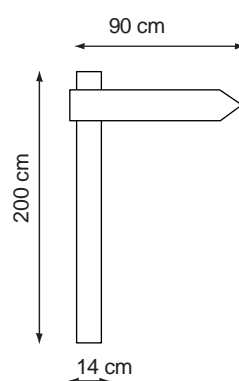
FLECHAS

- simple F-1
- doble F-2
- triple F-3
- cuádruple F-4

madera de pino tratada
opción acabado lasour al agua



imagen de flechas en madera tropical con mecanizado de letras según necesidad de cliente

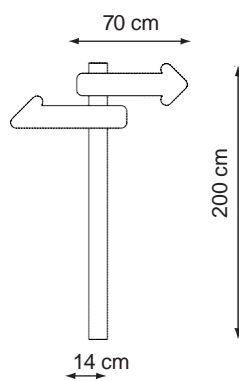


FLECHAS MIX

FC-01 flecha estándar
FC-02 flecha semicortada

FC-01
FC-02

poste rollizo de madera tratada
acabado de acero según condiciones de entorno o necesidad del cliente

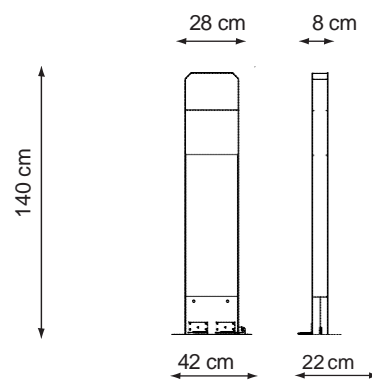


HITO

SERIE PANELES

fijo	HITO-1
abatible	HITO-2
extraible	HITO-3

madera tratada lasour pino
indicador de polietileno rojo
franja reflectiva autoadhesiva
cazoleta acero acabado oxirón



HITO-VA según necesidad de cliente



HITOS Y CARTELES ESPECIALES

según necesidad de cliente





SERIE CUBRECONTENEDOR

elementos surgidos por la necesidad de integrar los contenedores de recogida selectiva dentro del entorno.



RUSTICO
CC-1



RUSTICOS
CC-2



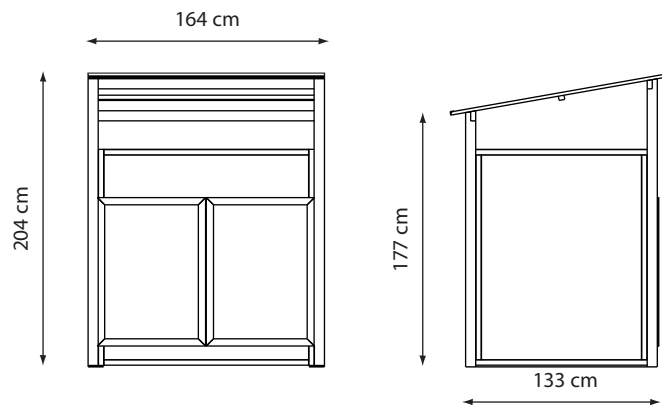
ECO
CC-3

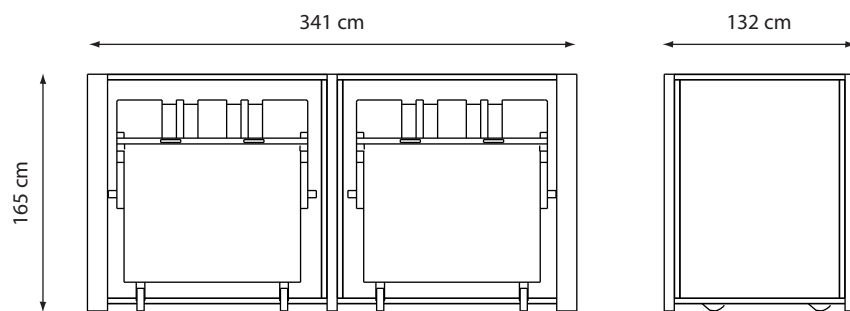


EOS
CC-4

RÚSTICO

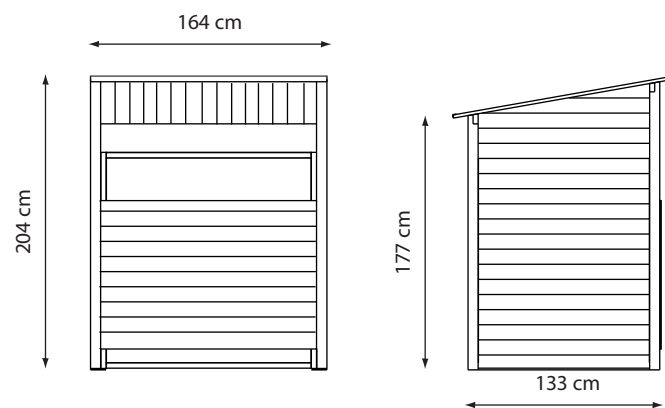
Madera pino tratada autoclave CC-1





Madera pino tratada autoclave
estructura de acero zincado o galvanizado

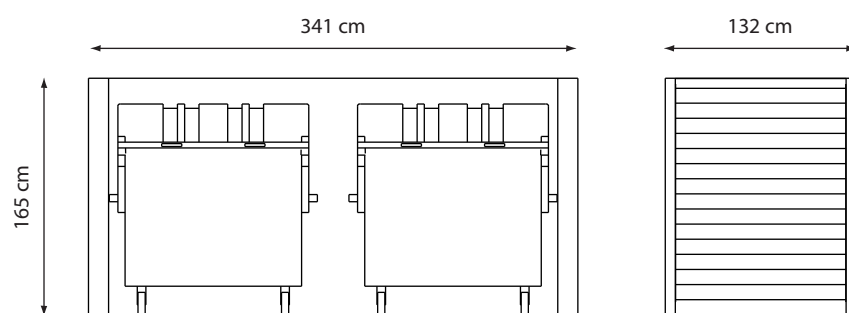
CC-3

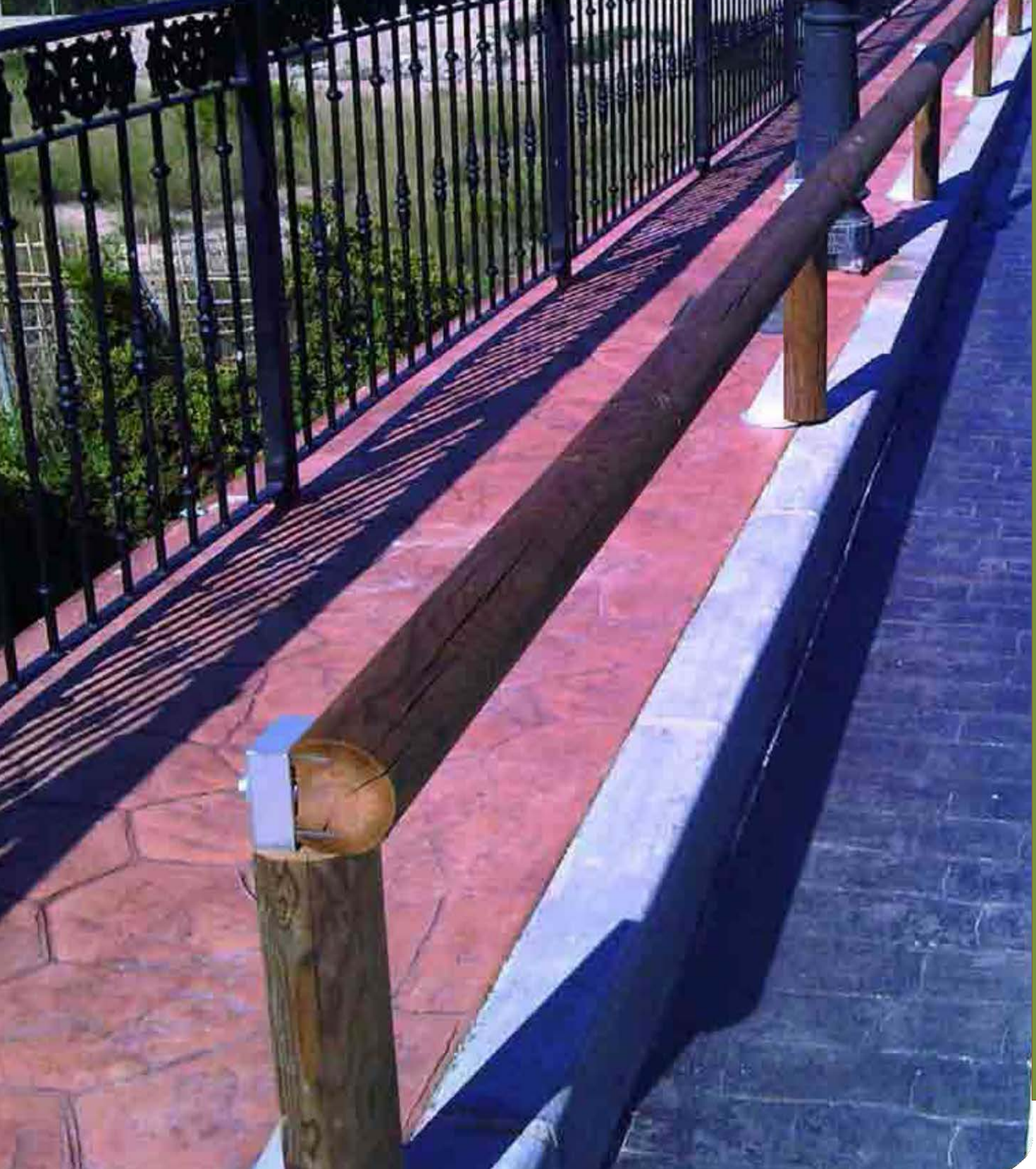


ECO S

CC-4

Madera pino tratada autoclave
estructura de acero zincado o galvanizado
NO INCLUYE JARDINERAS





SERIE **BIONDAS**

Señalización y delimitación de caminos, vías, carreteras...
Son elementos de madera, lo que le da el acabado rústico esencial para muchos entornos, y con una alma interior de acero, lo que le da la resistencia necesaria para ser un elemento de seguridad.



RECTANGULAR
BI-1 / BI-2



CIRCULAR
BI-3 / BI-4



OCULTA
BI-5



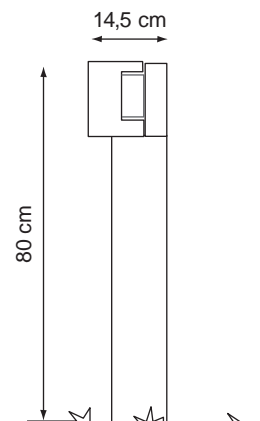
INTEGRADA
BI-6

RECTANGULAR

SERIE
BONDAS

Simple BI-1
Doble BI-2

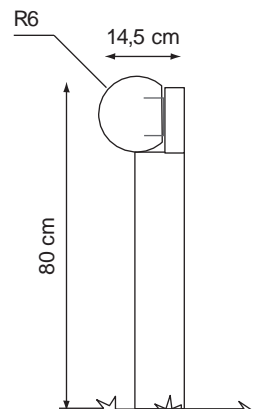
Estructura metálica galvanizada
Madera tratada mecanizada
Módulos de 4 mts.



CIRCULAR

BI-3 Simple
BI-4 Doble

Estructura metálica galvanizada
Madera tratada mecanizada
Módulos de 4 mts.



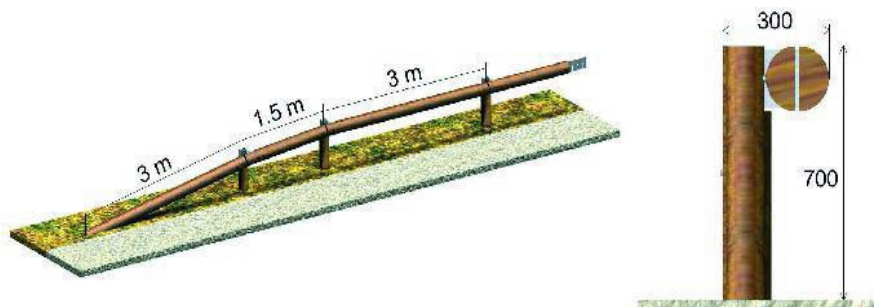
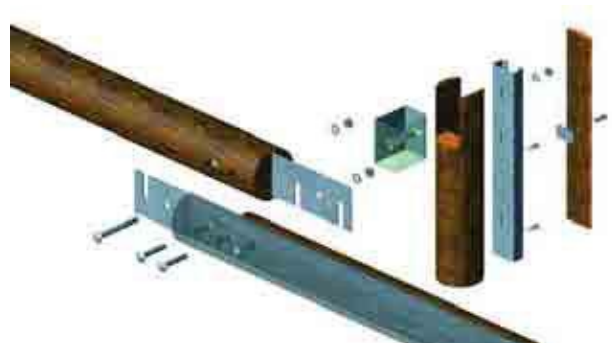
OCULTA

SERIE
BIONDAS

HOMOLOGADA

BI-5

Estructura metálica de acero galvanizado oculta en el interior de la madera



INTEGRADA

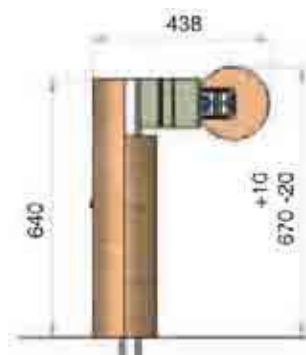
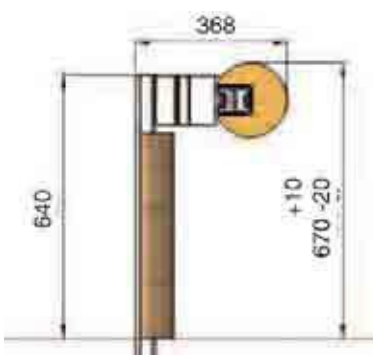
BI-6

HOMOLOGADA

Cubierta total con separador termolacado, cubierta trasera del poste y con el kit de cubierta trasera de la valla.



OPCIONES DE MONTAJE:





SERIE

MARQUESINAS

ampliando la oferta de mobiliario y estructuras, la serie marquesinas es perfecta para dar una solución sencilla y rápida a las paradas de autobús o zonas de espera.



RÚSTICA
MARQ-1



RÚSTICA T
MARQ-2



ECO
MARQ-3

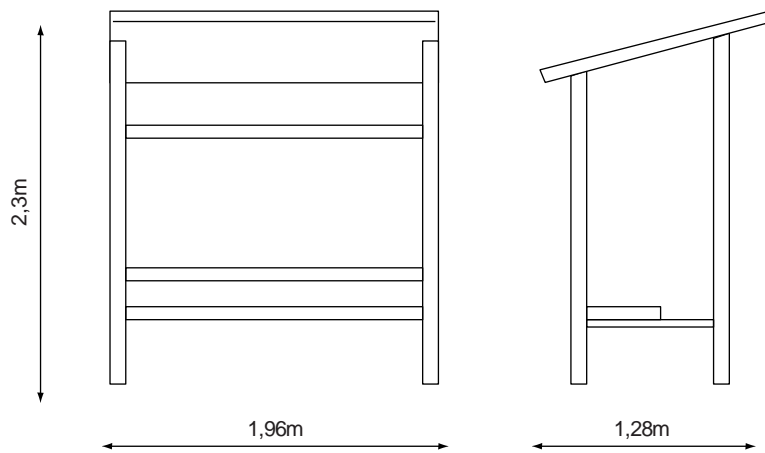


ECO S
MARQ-4

RÚSTICA

SERIE
MARQUESINAS

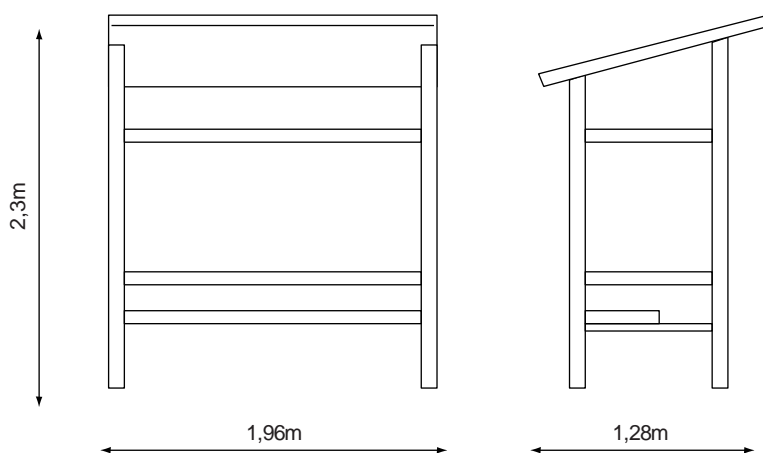
Madera pino tratada autoclave MARQ-1



RÚSTICA T

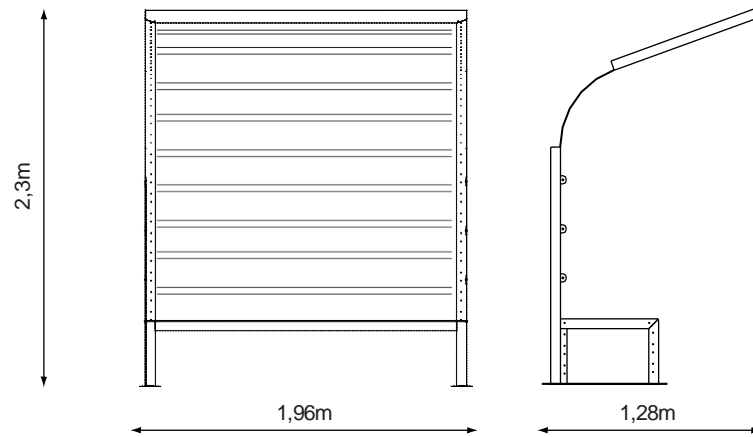
MARQ-2

Madera pino tratada autoclave
metacrilato de protección lateral
habilitado para publicidad



Madera pino tratada autoclave
acabado lasour nogal
estructura de acero zincado o galvanizado

MARQ-3

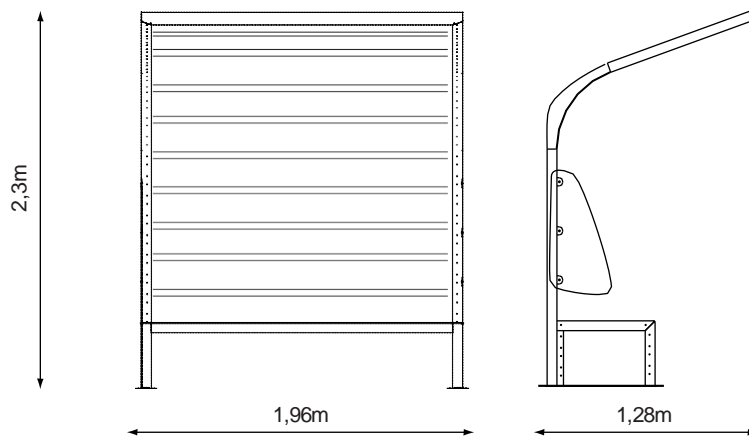


ECO S

MARQ-4

Madera pino tratada autoclave
acabado lasour nogal
estructura de acero zincado o galvanizado

l|jardineras no incluidas





SERIE
APARCABICIS

productos de estilo rústico destinados al aparcamiento de bicicletas.



NABORA
APB-1 / APB-2



TOTEM
APB-3 / APB-4

NABORA

SERIE
APARCABICIS

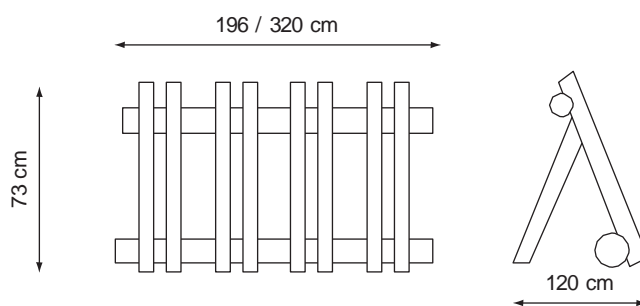
4 plazas

APB-1

6 plazas

APB-2

Madera pino tratada autoclav.



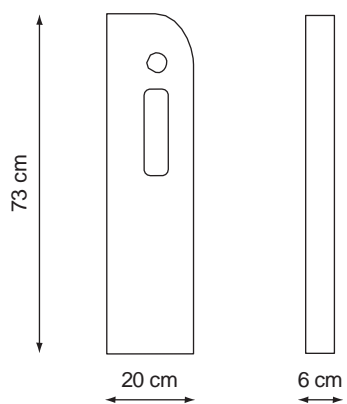
APB-3

Simple

APB-4

Doble

Madera pino tratada autoclav.





SERIE **CIRCUITO DE BICIS**

Obstáculos, elementos y actividades en forma de estructuras de madera para realizar un circuito completo con la bici. Estos elementos, realizados completamente en madera tratada, son modulares entre ellos, pudiendo elegir la distribución que mas guste.

No está el obstáculo que buscas? Pídenoslo!



TRONCOS SEPARADOS
CB-5



TRONCOS SEPARADOS DOBLES
CB-6



RAMPA DE SUBIDA
CB-2



PLATAFORMA DE TRONCOS
CB-4



PLATAFORMA DE SALIDA
CB-1



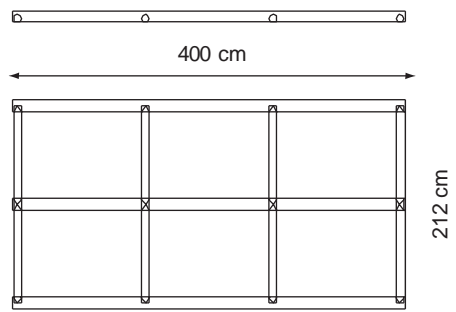
CURVAS
CB-3

TRONCOS SEPARADOS

SERIE
CIRCUITO BICIS

Estructura rollizo
Ø120mm tratado

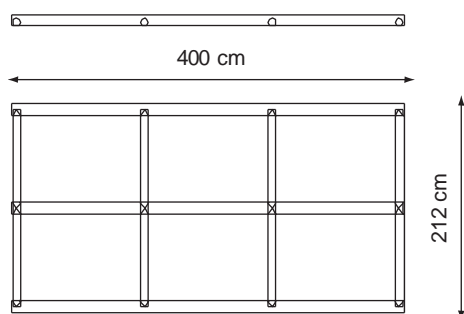
CB-5



TRONCOS SEPARADOS DOBLES

CB-6

Estructura rollizo
Ø120mm tratado

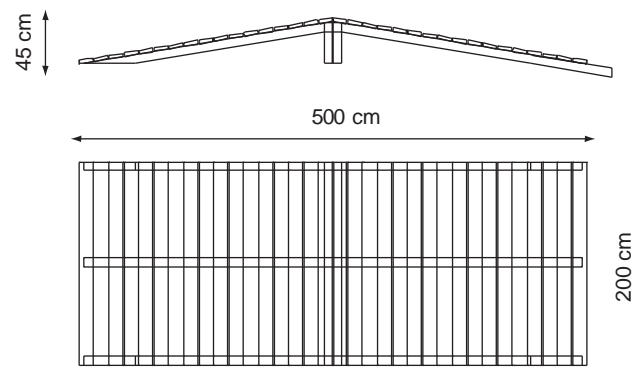


RAMPA DE SUBIDA

Estructura de madera tratada

SERIE
CIRCUITO BICIS

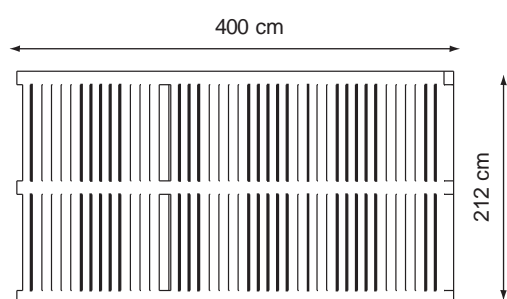
CB-2



PLATAFORMA DE TRONCOS

CB-4

Estructura de rollizo D120
Øtratado

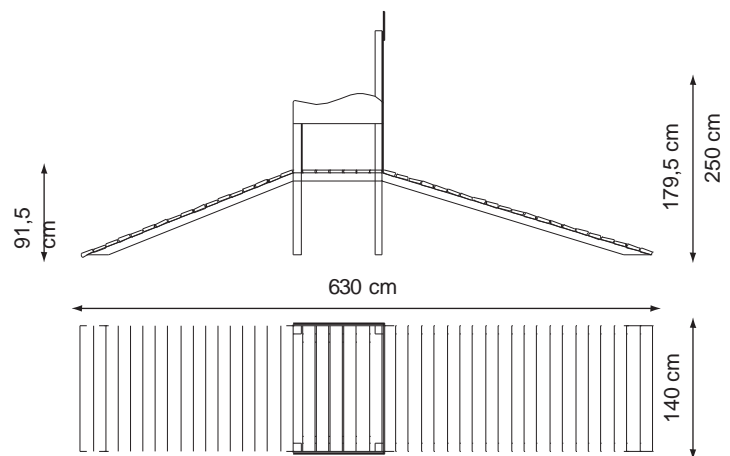


PLATAFORMA DE SALIDA

SERIE
CIRCUITO BICIS

Estructura de madera tratada

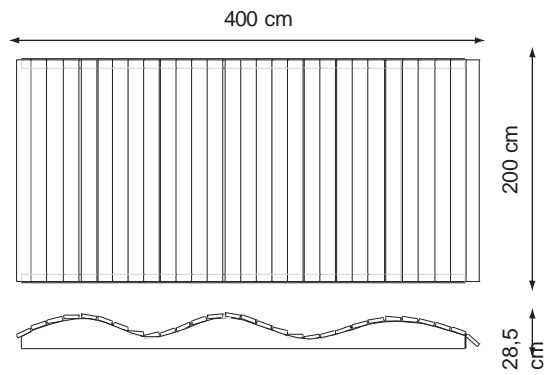
CB-1



CURVAS

CB-3

Estructura de madera tratada





SERIE

EQUIPAMIENTO PLAYA

material y equipamiento agrupados en un apartado especial destinado a playas. Todos los elementos de esta serie están diseñados para su perfecta adaptación al entorno al que se dirigen.



PASARELA ART. BASICA
PAS-01 / PAS-02



PASARELA ENROLLABLE
PAS-20 / PAS-21



PASARELA ART. REFORZADA
PAS-10



PASARELA ENROLLABLE EXTRA
PAS-30 / PAS-31 / PAS-32



LAVAPIÉS
M1



LAVAPIÉS
M2



TORRE DE VIGILANCIA
TVP-01



SILLA SOCORRISTA
S-1



CASETA SOCORRISTA
SC-1



CASETÓN SOCORRISTA
CS-2



PÉRGOLAS
PER-PLA



TUMBONA ECO
TUMB-ECO

PASARELA ART. BASICA

SERIE
EQUIP. PLAYA

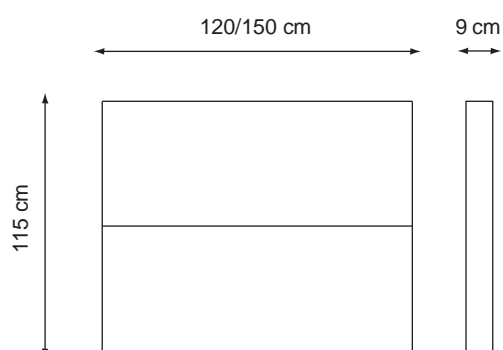
1200 x 1150 x 90

PAS-01

1500 x 1150 x 90

PAS-02

Madera de pino tratado autoclav.

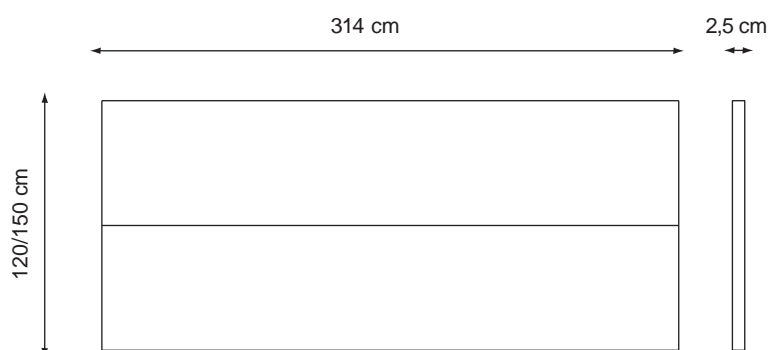


SERIE
EQUIP. PLAYA

PASARELA ENROLLABLE

PAS-20
PAS-21

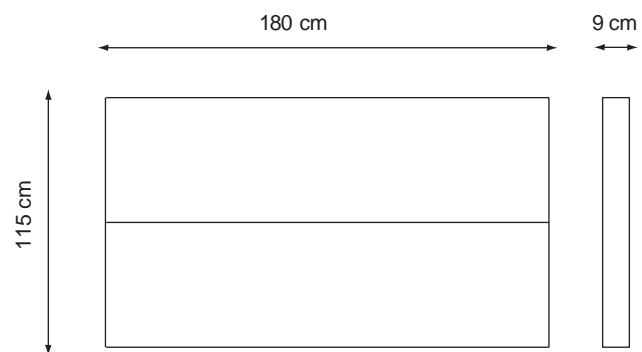
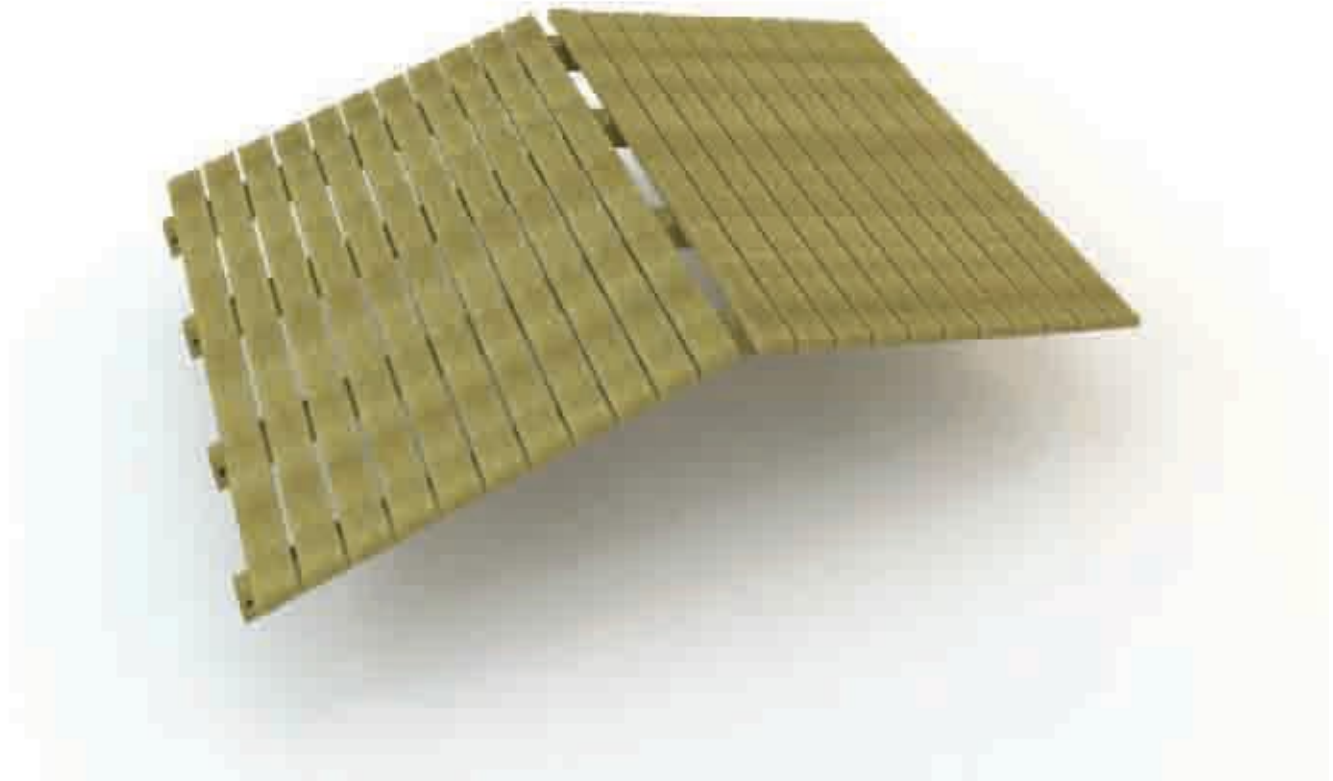
1200 x 3140 x 25
1500 x 3140 x 25
Madera de pino tratado autoclav.



PASARELA ART. REFORZADA

SERIE
EQUIP. PLAYA

1800 x 1150 x 90 PAS-10
Madera de pino tratado autoclav.

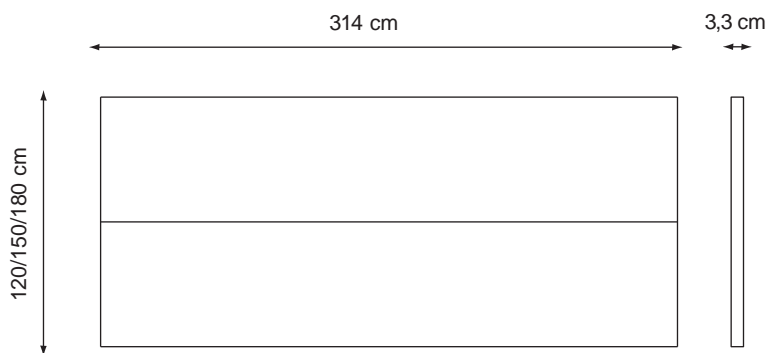


SERIE
EQUIP. PLAYA

PASARELA ENROLLABLE EXTRA

PAS-30 1200 x 3140 x 33
PAS-31 1500 x 3140 x 33
PAS-32 1800 x 3140 x 33

Madera de pino tratado autoclav.

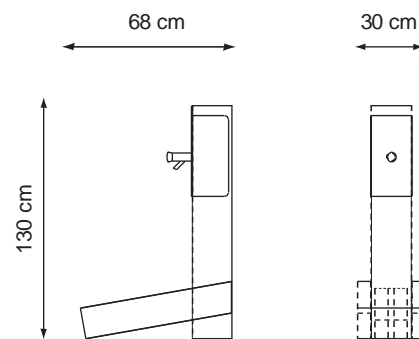


LAVAPIÉS

SERIE
EQUIP. PLAYA

680x300x1300
Construcción de madera y grifo inoxidable

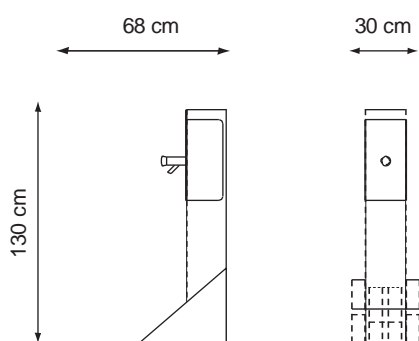
M1



LAVAPIÉS

M2

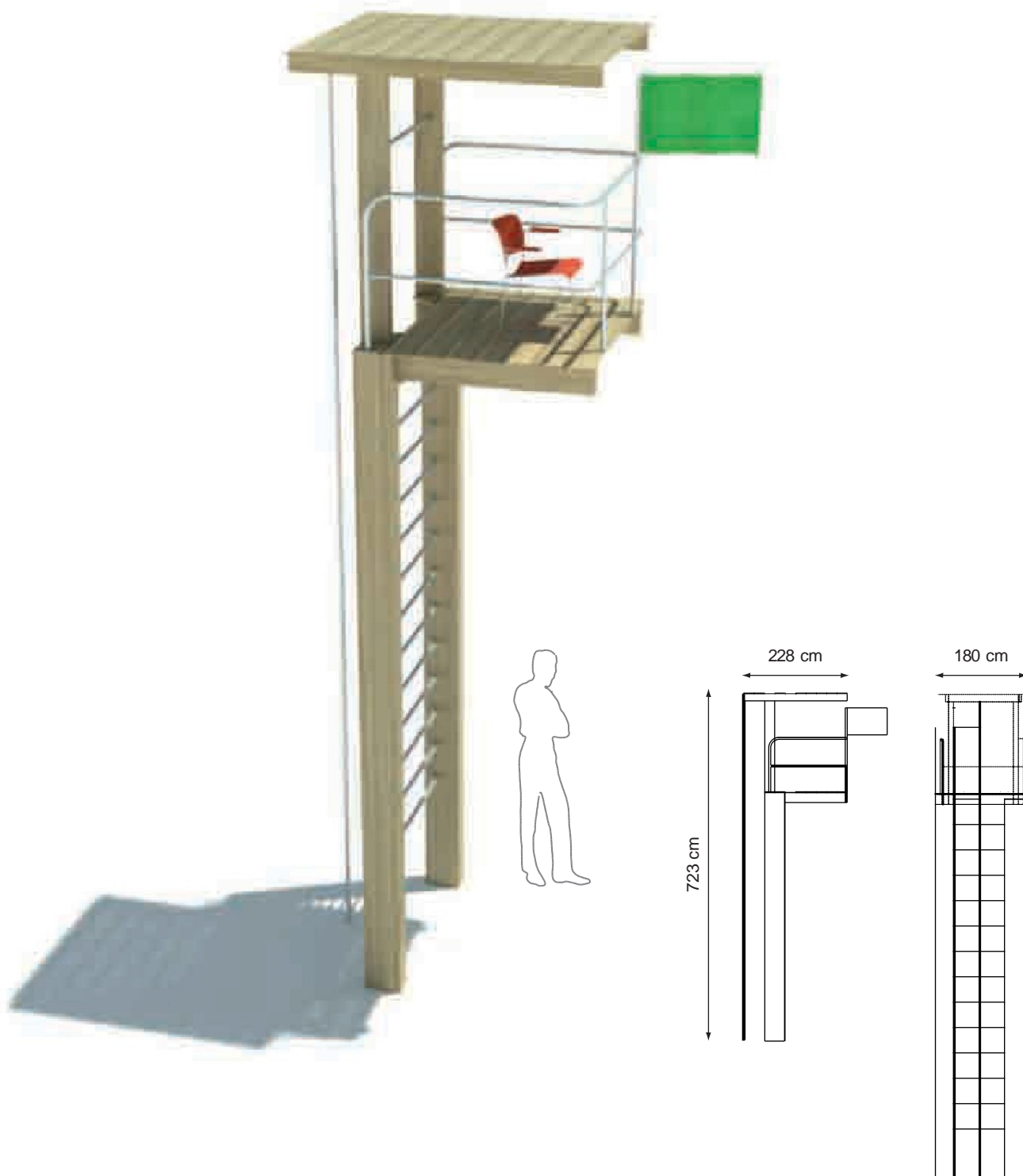
680x300x1300
Con estructura de maderay grifo
inoxidable



TORRE DE VIGILANCIA

2280x1800x7230
Madera tratada con techo de
madera o toldo

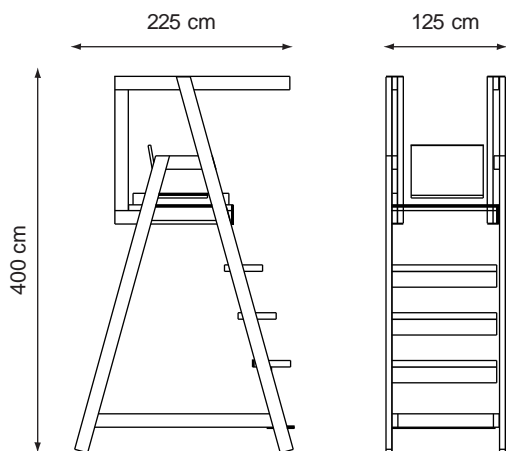
TVP-01



SILLA SOCORRISTA

S-1

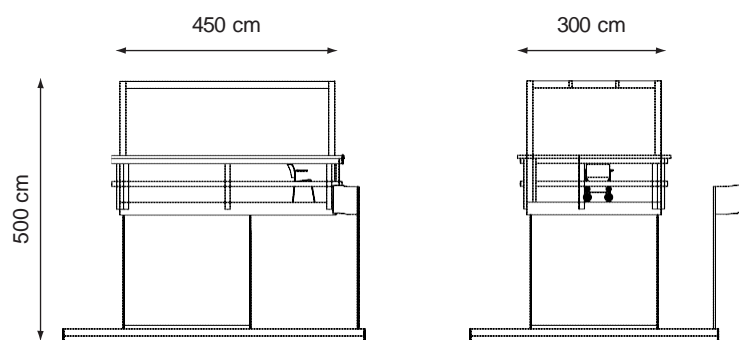
2250x1250x4000
Madera tratada con techado de
madera o toldo



CASETA SOCORRISTA

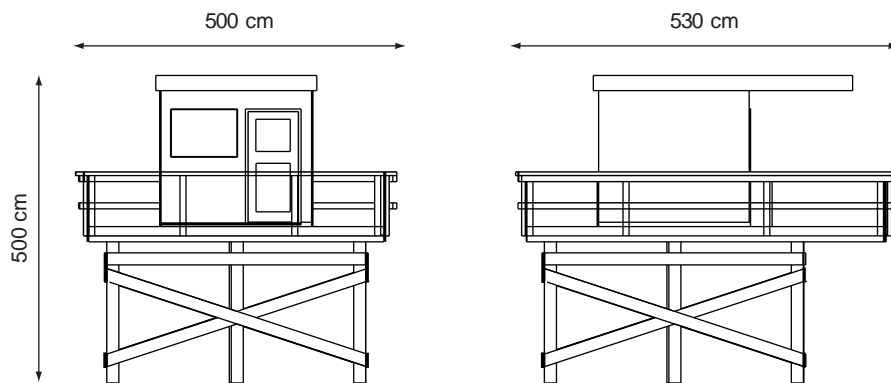
4500x3000x5000
Caseta de madera con terraza superior y toldo superior y toldo

CS-1



CASETÓN SOCORRISTA

CS-2 4500x5300x5000
Caseta de madera con terraza
perimetral y toldo



PÉRGOLAS

SERIE
EQUIPLAYA

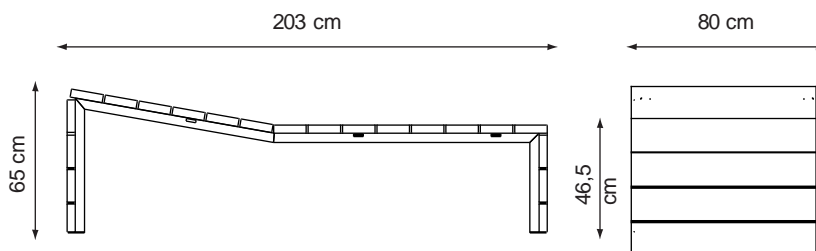
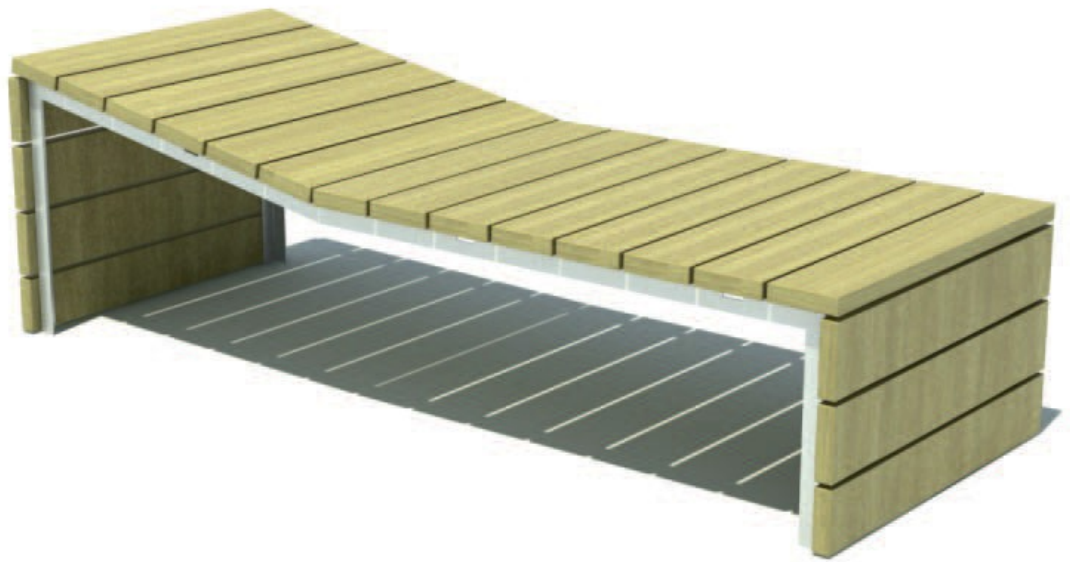
Mirar más referencias de pérgolas
en catálogo

PER-PL/A



TUMBONA ECO

TUMB-ECO 2030x800x650
Perfilería metálica con madera
tratada
Mirar más referencias de la serie
ECO en catálogo



ESPECIALES

adaptación al terreno o entorno



ESPECIALES

adaptación al terreno o entorno



ESPECIALES

adaptación al terreno o entorno



ESPECIALES

adaptación al terreno o entorno





Áreas Termales

INTERNATIONAL GROUP ARTISTAS

VOLUMEN 1



<https://afsimpyexp.wixsite.com/afsimpyexp>

internationalgrou@artistas.com.pt

afsimpyexp@gmail.com

+ 34 696 666 633

+ 351.914 706 047